

ANLET

安利特3叶片罗茨鼓风机

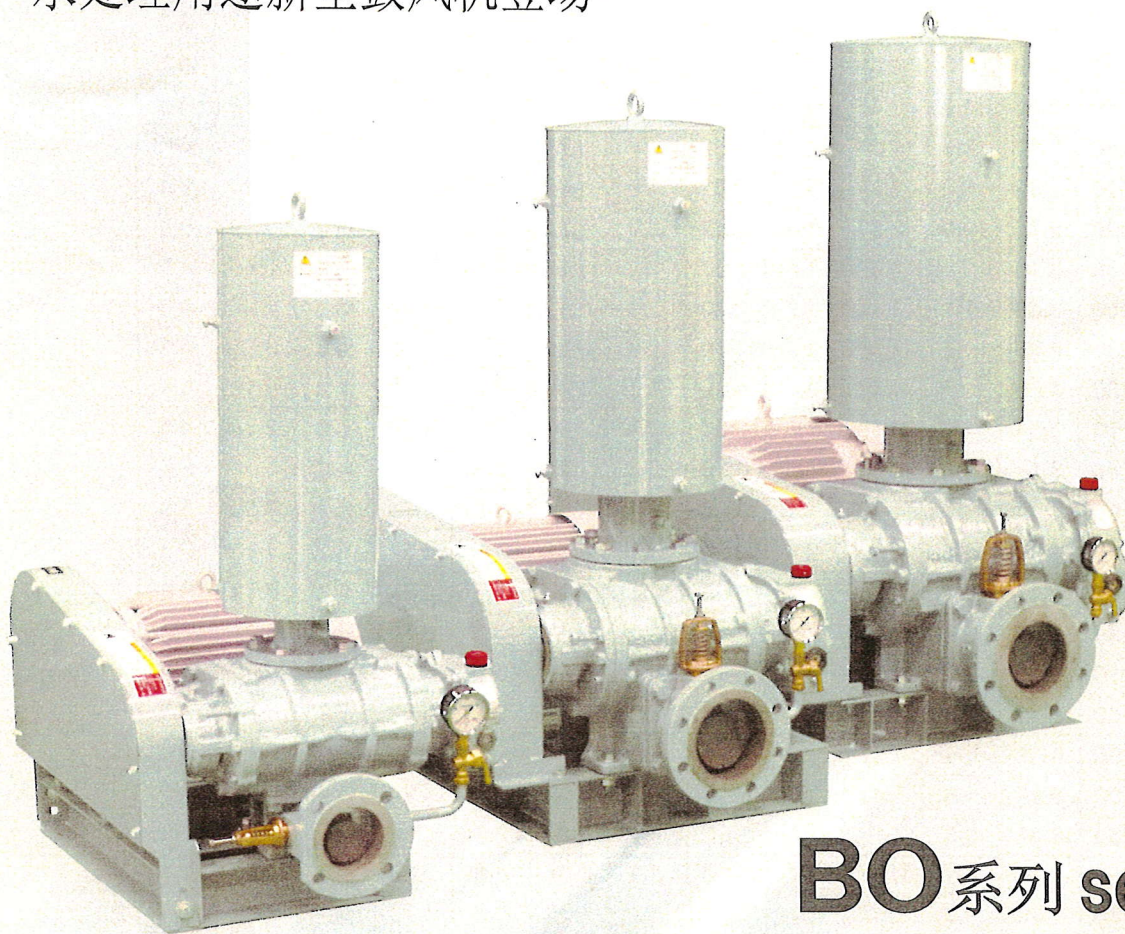
水处理用罗茨鼓风机

BO型

Best Air

新制品

~水处理用途新型鼓风机登场~



BO系列 series

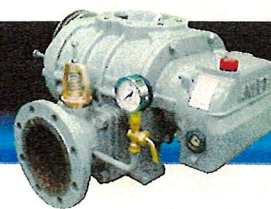
水处理是否有节能，低噪音？

提高水质环境的改善和节能！



ANLET CO., LTD.

BO型



性能表

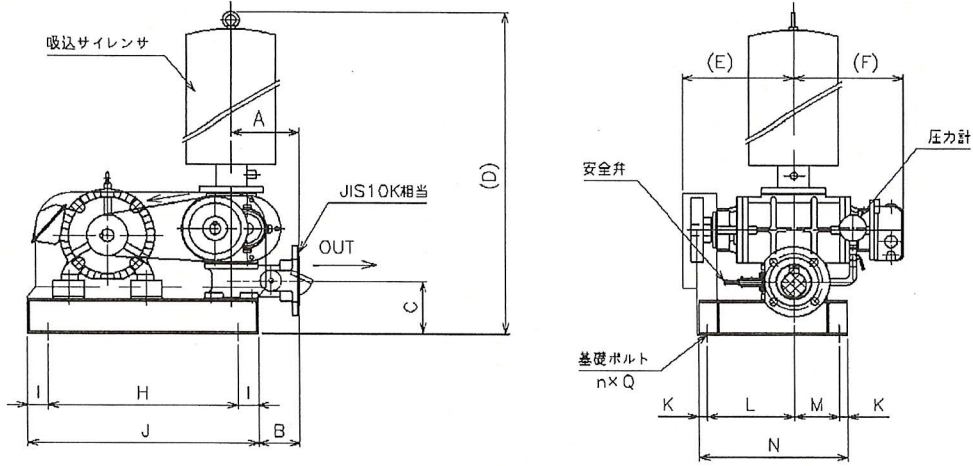
型式	吐出口径	回転速度 min ⁻¹	標準吸込状態空気量 (m ³ /min) および所要動力 (kW)											
			10kPa		20kPa		30kPa		40kPa		50kPa		60kPa	
			空気量 m ³ /min	出力 kW	空気量 m ³ /min	出力 kW	空気量 m ³ /min	出力 kW	空気量 m ³ /min	出力 kW	空気量 m ³ /min	出力 kW	空気量 m ³ /min	出力 kW
BO50	50A (2B)	1150	1.58	0.5	1.40	0.8	1.24	1.2	1.09	1.5	0.96	1.8	0.83	2.2
		1250	1.76	0.6	1.59	1.0	1.43	1.3	1.28	1.6	1.14	2.0	1.02	2.4
		1350	1.95	0.7	1.77	1.1	1.62	1.5	1.47	1.8	1.33	2.2	1.21	2.6
		1400	2.05	0.7	1.87	1.1	1.71	1.5	1.56	1.9	1.43	2.3	1.30	2.7
		1550	2.33	0.7	2.15	1.2	2.00	1.6	1.85	2.0	1.71	2.4	1.59	2.9
		1700	2.61	0.8	2.44	1.3	2.28	1.8	2.13	2.2	2.00	2.7	1.87	3.2
		1950	3.06	1.0	2.89	1.4	2.73	2.0	2.58	2.5	2.45	3.1	2.32	3.7
		2250	3.60	1.2	3.43	1.9	3.27	2.5	3.12	3.2	2.99	3.9	2.86	4.5
BO65	65A (2½B)	1150	2.12	0.7	1.94	1.1	1.82	1.6	1.72	2.0	1.61	2.5		
		1250	2.32	0.8	2.14	1.2	2.01	1.8	1.89	2.3	1.79	2.8	1.70	3.4
		1400	2.75	0.9	2.57	1.4	2.45	2.0	2.34	2.6	2.28	3.2	2.19	3.8
		1550	3.13	1.1	2.98	1.6	2.87	2.2	2.76	2.9	2.71	3.6	2.60	4.3
		1700	3.46	1.1	3.34	1.7	3.20	2.4	3.12	3.1	3.04	3.8	2.95	4.6
		1950	4.03	1.5	3.90	2.2	3.79	3.0	3.69	3.8	3.62	4.6	3.55	5.5
		2250	4.65	1.7	4.52	2.5	4.39	3.5	4.33	4.3	4.25	5.2	4.18	6.3
BO80	80A (3B)	1150	3.35	1.0	3.18	1.7	3.00	2.4	2.87	3.1	2.76	3.8	2.65	4.5
		1250	3.73	1.1	3.56	1.8	3.38	2.6	3.24	3.4	3.14	4.2	3.02	5.0
		1400	4.29	1.3	4.13	2.1	3.95	3.0	3.81	3.8	3.71	4.7	3.59	5.6
		1550	4.86	1.4	4.69	2.3	4.52	3.3	4.38	4.2	4.27	5.2	4.16	6.2
		1700	5.43	1.5	5.26	2.5	5.08	3.6	4.95	4.6	4.84	5.7	4.73	6.8
		1850	5.97	1.7	5.80	2.8	5.62	4.0	5.49	5.1	5.38	6.3	5.27	7.5
		2050	6.69	2.0	6.52	3.2	6.34	4.5	6.21	5.7	6.10	7.1	5.99	8.4
		2250	7.41	2.3	7.24	3.6	7.06	5.0	6.93	6.4	6.82	7.9	6.71	9.3
BO100	100A (4B)	1100	4.56	1.4	4.37	2.2	4.20	3.0	4.04	3.9	3.90	4.9	3.75	5.9
		1300	5.59	1.8	5.41	2.6	5.24	3.6	5.08	4.7	4.94	5.9	4.79	7.0
		1450	6.34	2.0	6.16	3.0	6.00	4.1	5.84	5.3	5.69	6.6	5.55	7.9
		1550	6.85	2.1	6.67	3.1	6.50	4.3	6.34	5.6	6.20	7.0	6.06	8.4
		1750	7.82	2.6	7.64	3.7	7.48	5.1	7.32	6.5	7.17	8.1	7.04	9.6
		1950	8.78	2.8	8.60	4.1	8.43	5.6	8.27	7.3	8.13	9.0	7.99	10.8
		2250	10.3	3.4	10.1	5.2	9.93	7.1	9.77	9.0	9.63	10.7	9.49	12.7
BO125	125A (5B)	1100	6.98	2.1	6.77	3.4	6.56	4.7	6.35	6.1	6.14	7.6	5.93	9.2
		1300	8.60	2.5	8.39	3.9	8.18	5.5	7.97	7.2	7.76	9.0	7.55	10.8
		1450	9.82	2.8	9.61	4.4	9.40	6.1	9.19	8.1	8.98	10.1	8.77	12.1
		1550	10.6	3.0	10.4	4.7	10.2	6.6	10.0	8.7	9.79	10.8	9.58	13.0
		1750	12.3	3.5	12.1	5.4	11.9	7.6	11.7	9.9	11.4	12.3	11.2	14.8
		1950	13.9	4.0	13.7	6.2	13.4	8.6	13.2	11.2	13.0	13.9	12.8	16.7
		2200	15.8	4.9	15.6	7.6	15.3	10.4	15.1	13.4	14.9	16.2	14.7	19.3

BO型

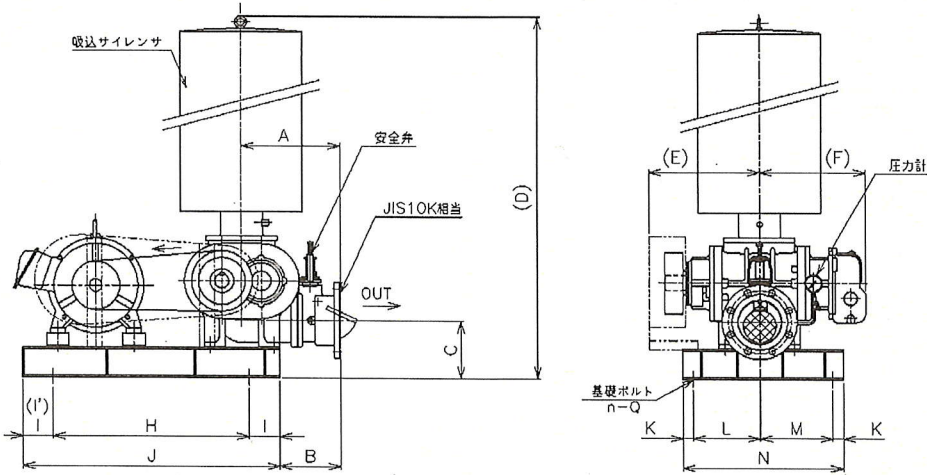


■ 外形图

图号①



图号②



型号	口径	A	B	C	D	E	F	H	I(1")	J	K	L	M	N	n	Q	外形图	图号
BO50	50A	165	100	122	874	230	230	460	50	560	20	190	130	360	4	M12	82	①
BO65	65A	165	100	131	992	265	265	460	50	560	20	210	110	360	4	M12	109	①
BO80	80A	262	152	157	1093	260	253	550	50	650	20	200	180	420	4	M12	130	②
BO100	100A	277	167	182	1124	290	288	600	50(100)	750	25	185	265	500	4	M12	141	②
BO125	125A	327	202	192	1462	358	350	650	100	850	35	220	240	530	4	M12	252	②

※重量是除马达外附带标准附属品的值

《标准附属品》吸入消音器(含过滤器)、压力表、底座、M型皮带罩、安全阀、V皮带轮、V皮带、基础螺栓、逆止阀(内置式)

注)特殊马达或带滑座马达の場合、底座の大小有所不同、请谅解。

准备了防震架和防震橡胶。(可供选择)

BO型



■ 节能计算例

	既存品	新制品
型 号	BS100型	BO100型
排 量	5.97m ³ /min	6.2m ³ /min
所 要 功 率	9.2kW	7.0kW
节 能 率	—	约24%

例...

电 费：15日元/kWh

年 运 转 小 时：24h×365天=8,760小时

年 消 费 电 力：(9.2kW-7.0kW)×8,760h
=19,272kWh

年 节 省 电 费：19,272kWh×15日元/kWh
=289,080日元

■ 选择机器型号

压 力：单位……等

规压 (G) 绝对压 (abs) 的区别

背压的有无

排 量：单位……等

基准吸入状态 1 气压，标准吸入状态 1 气压。吸入状态的区别

安装场所：屋内，屋外的区别

环境温度，危险场所的有无

频率，电压

马 达：型号，输出功率，电压，级数

驱动方式：直接，V 皮带连接，可变速

其 他：冷却水温度

运转时间

附属品，备品的要否

涂装颜色 注意

》所使用气体的压力由于温度变化产生凝缩或固化，由吸入侧的异物混入产生腐蚀等故障概不负责，由于鼓风机的故障引起的其他损害概不赔偿。

》有易燃性气体或涌水，大量喷雾的混入场所不能使用。

》如使用腐蚀性气体或会产生生锈等应用时在接触部必须使用铁氟龙镀膜。

电费 289,080 日元 节省