



極致工藝 · 真空應用



凱威科真空科技有限公司
K-VAC VACUUM TECHNOLOGY CO., LTD

深圳總部：

深圳市寶安區松崗鎮江邊第二工業區第二棟（金亨利科技園）
2nd Building, Jiangbian Second Industrial Park, Songgang Town, Baoan District, Shenzhen, China
TEL: 0755-27537366 FAX: 0755-27537799
E-MAIL: info@kvac.com.cn
http://www.kvac.com.cn

天津分公司：

天津市津南區雙港科技產業園港園18號樓1門
No.18, Shuanggang science&technology industrial park, Jinnan district, Tianjin, China.
TEL: 13911023038 18519709328

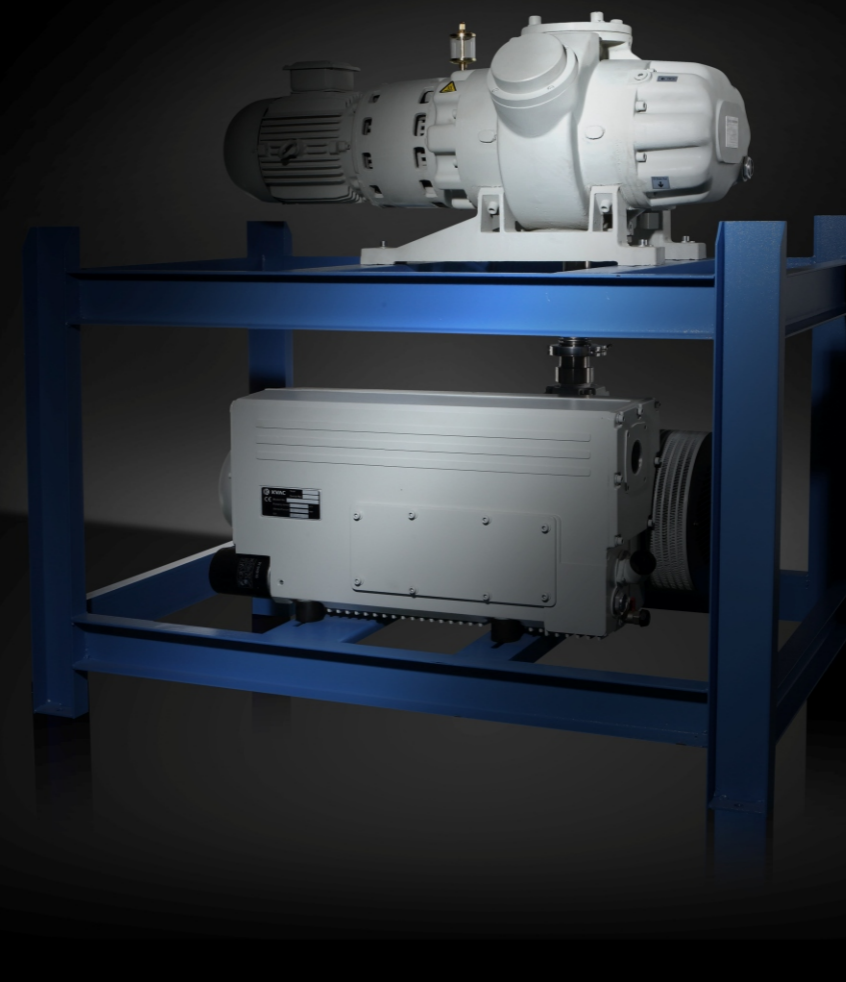
蘇州分公司

江蘇省蘇州市高新區嵩山路223號（蘇州航天電器對面）
223, Songshan Road, New District, Suzhou, China
TEL: 0512-66906771 FAX: 0512-66906773-616

台灣 凱威科真空科技股份有限公司：

新北市三重區重新路五段609巷20號9樓之11（湯城園區）
9F-11, No. 20, Lane 609, Sec. 5, Chong Xin Rd., San Chong District,
New Taipei City
TEL: 886-2-2999-8998 FAX: 886-2-2999-9798
E-MAIL: kvac.tech@msa.hinet.net
http://www.kvac.com.tw

全國服務熱線：400-885-0050



Roots vacuum pump / 羅茨真空泵

KVAC is professional for solutions & service in vacuum



Contents



02	公司簡介
03	原理
05	KRP系列
07	KRP-M系列
09	Pump Station
11	Pump Station
13	Service

凱威科真空科技(深圳)有限公司是中國最先進的真空供應商之一，業務範圍涵蓋半導體、複合半導體、化學、醫藥、冶金、科學儀器及研發等相關產業。全中國化的事業單位包含半導體、平面顯示器、太陽能、科學及真空工業。本公司結合相關應用專業人員並以強大的操作和技術支援做為後盾提供種類繁多的產品與技術服務。

凱威科真空科技(深圳)有限公司，營運範圍超過10多個國家遍及5大區域性組織：韓國、美國、日本、亞洲及歐洲，全中國約有150名員工。

K-VAC中國深圳公司於2005年成立，位於深圳市松崗金亨利科技園區內，提供尖端技術的維修及服務。並分別於香港、北京、蘇州設立各區域辦事處，以提供全中國客戶即時性的產品銷售及售後服務。

近期凱威科推出幾款K-VAC品牌的機械式真空泵，憑藉團隊多年的技術與經驗，K-VAC的產品具備著品質穩定、性能優越、可靠性高的優勢，歡迎各界參考比較，並在凱威科公司所提供的完善服務體系下，給客戶持續提供高性價比的真空泵。

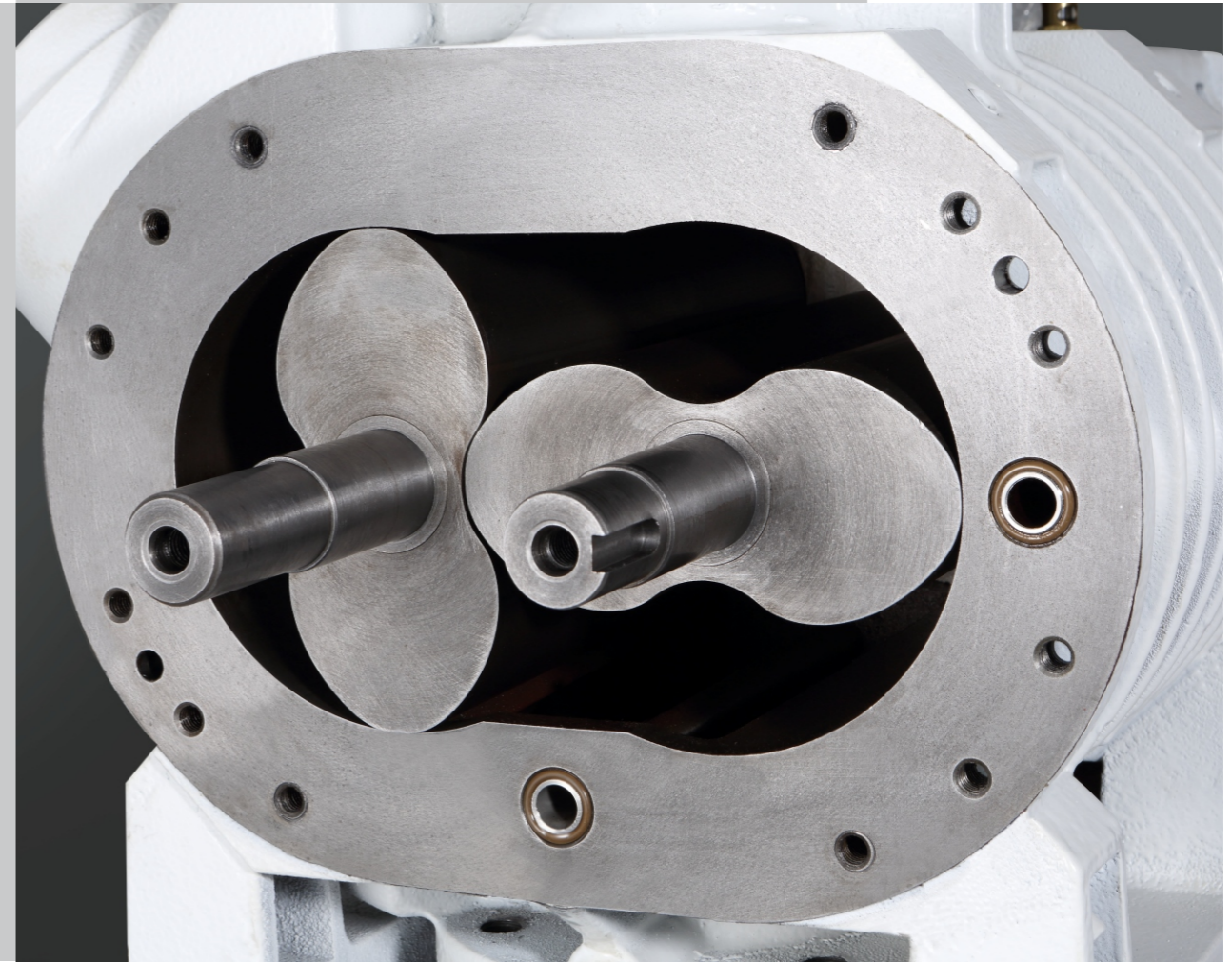
公司主要業務範圍：

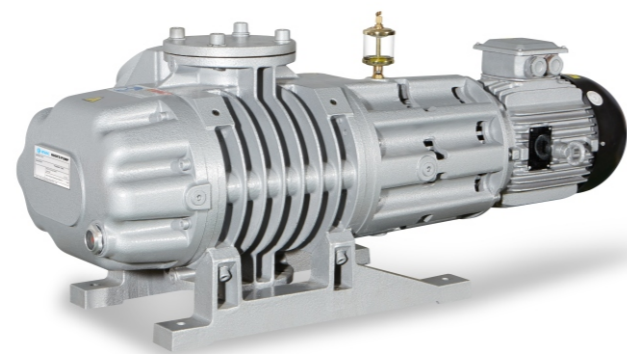
- 各式PUMP系統、測試儀器、零配件等其他相關產品之銷售
- 半導體、製程真空技術、平版顯示技術、研發、分析儀器、薄膜塗層系統及工業真空技術等市場服務。
- 產品升級與二手商品翻修服務、全球服務支援、零件清潔、產品訓練、原廠零副件等支援服務。



KRP系列羅茨真空泵是利用兩個8字型轉子相互垂直安裝在一對平行軸上，由傳動比為1:1的一對齒輪作反向同步旋轉，在轉子之間、轉子與泵腔內壁之間保持一定的間隙，進行高速運轉，從而完成吸氣和排氣的過程，達到抽除系統內氣體的目的。

KRP-M系列羅茨泵中裝軸承及齒輪的油箱和泵腔是分離的，所以轉子的運轉是無接觸和完全干式的，特別的是我們的泵在相對較低的壓力下工作，不會暴露在與前級泵相同濃度的腐蝕性制程介質下而非常可靠它適合與滑閥泵、液環泵、旋片泵和干式真空泵串聯成機組使用，用於提高工作抽氣量縮短抽氣時間，提高極限真空度。





KRP-150 / 250 / 500 / 1000 / 2000

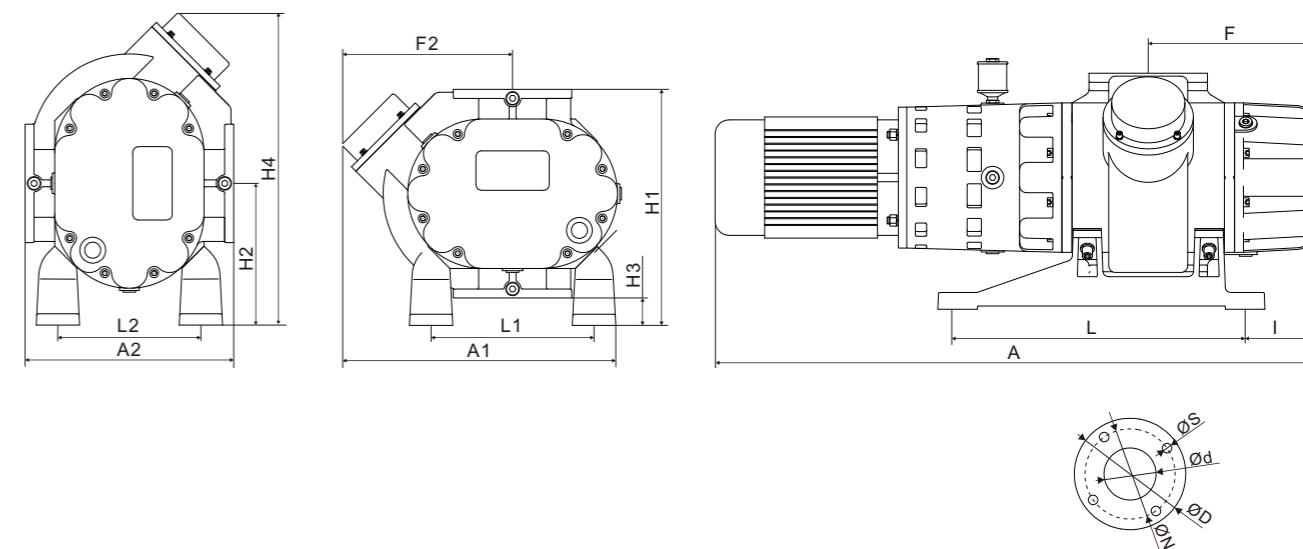
特點

結構緊湊體積小，可以水平或垂直安裝。具有良好的動平衡性，運轉平穩，振動小，雜訊低。可抽除可凝性氣體。啟動快，能在短時間內達到極限壓力。功率小，運轉維護成本低。羅茨泵帶有旁閥，起到自動超載保護作用，故運行安全可靠。

應用

由於羅茨真空泵在較低入口壓強下仍具有較高的抽速，特別適用於低入口壓力下需要大抽速的真空系統中作為主泵或前級泵使用，並廣泛應用於食品、化工、醫藥、輕紡等行業的生產過程中。例如：真空冶煉、真空鍍膜、真空熱處理、真空浸漬、真空除塵、真空冷凍、真空蒸餾、真空濃縮、真空蒸發、真空干燥。

尺寸



型號	A	A1	A2	H1	H4	L	L1	L2	F	F2	H3	H2	I	d	S	D	N
KRP-150	570	300	290	285	348	355	240	194	165	180	5	168	37	70	4-M12	160	130
KRP-250	740	300	290	280	330	420	240	185	209	180	5	160	37	70	4-M12	160	130
KRP-500	845	395	316	350	446	370	246	218	236	238	35	207	106	70	4-M12	160	130
KRP-1000	1080	495	370	419	553	510	275	240	301	302	49	252	129	100	8-M16	210	170
KRP-2000	1236	642	460	530	760	740	388	292	370	410	70	351	154	150	8-M16	265	225

規格

型號	抽气速率 (m³/h)	最大允許壓差 (Pa)	進出氣口通勁 (mm)	零流量最大壓縮比 (max)	噪音 [dB(A)]	电机功率 (Kw)	电机同步轉速 (r/min)	冷卻方式	重量 (kg)
KRP-150	153	8000	65	≥35	63	1.1	3000	自然風冷	90
KRP-250	253	8000	65	≥35	63	1.1	3000	自然風冷	100
KRP-500	505	8000	65	≥40	63	2.2	3000	自然風冷	155
KRP-1000	1000	5000	100	≥40	68	4	3000	自然風冷	233
KRP-2000	2050	5000	150	≥50	75	7.5	3000	自然風冷	465

KRP-250M / 500M / 750M / 1000M / 1500M / 2000M / 3000M



KRP-250M / 500M / 750M / 1000M / 1500M / 2000M / 3000M

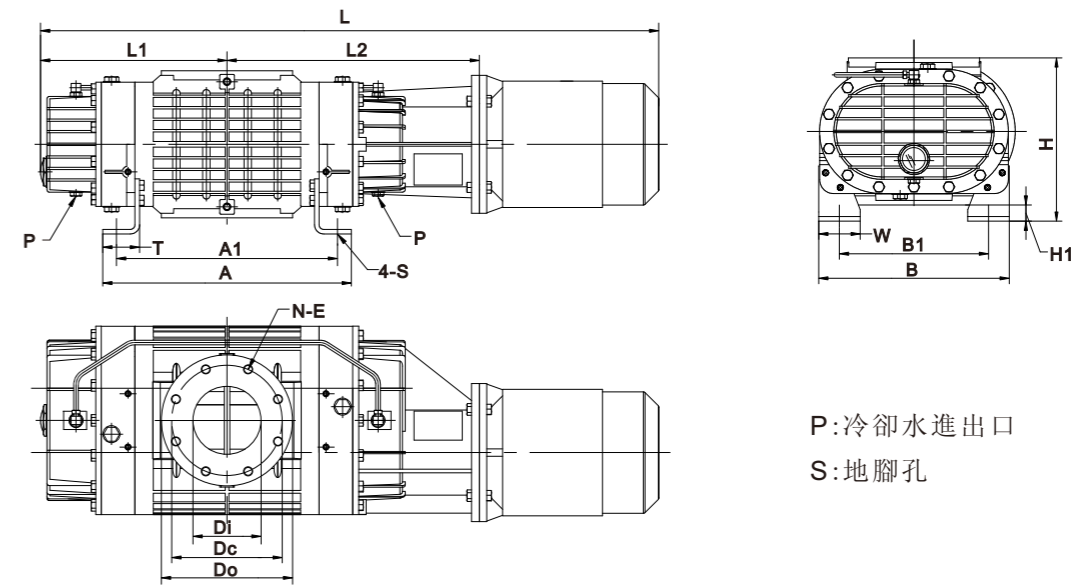
特點

機械軸封確保了較長壽命和較高工作性能，精密的同步斜齒輪確保靜音及可靠運行，驅動端安裝減少了扭矩負荷。可選用五點機械密封，密封可實現無泄露。垂直氣體流動，降低了當液體吸入時轉子失去平衡的風險，經過驗證的堅固設計與結構，適合高溫高壓下可靠運行。轉子與軸一體鑄造，大尺寸的軸並且降低了葉輪損壞的風險。特殊的轉子製造可實現動態平衡以將振動及噪音降到最低，獨特的轉子設計而擁有高容積效率，獨特的鍍塗層及特氟龍塗層。

應用

冶金、化工、半導體制程、油干燥和脫氣、制藥冷凍干燥、真空蒸餾、真空浸漬、真空包裝、真空鍍膜、電子束焊接、空間模擬、真空裝夾、鋼水脫氣。

尺寸



P: 冷卻水進出口
S: 地腳孔

型號	L	B	H	L1	L2	B1	A	A1	H1	W	T	S	P	Di	Dc	Do	N-E
KRP-250M	825	255	248	197	337	200	360	320	32	55	50	Ø14	M10*1	Ø65	Ø145	Ø190	4-M16
KRP-500M	1045	255	248	277	427	200	520	480	32	55	50	Ø14	M10*1	Ø100	Ø180	Ø220	8-M16
KRP-750M	1030	292	290	270	405	227	382	332	30	65	60	Ø14	M10*1	Ø100	Ø190	Ø230	8-M16
KRP-1000M	1180	292	290	345	480	227	532	482	30	65	60	Ø14	M10*1	Ø100	Ø190	Ø230	8-M16
KRP-1500M	1245	414	355	355	500	324	545	485	35	90	80	Ø18	G1/4	Ø150	Ø240	Ø285	8-M20
KRP-2000M	1345	414	355	405	550	324	595	535	35	90	80	Ø18	G1/4	Ø150	Ø240	Ø285	8-M20
KRP-3000M	1545	414	355	505	650	324	695	630	35	90	80	Ø18	G1/4	Ø200	Ø295	Ø340	12-M20

規格

型號	抽氣速率 (m³/h)	轉速 (r/min)	最高承壓差 (mbar)	最高進氣溫度 (°C)	最高允許溫升 (°C)	最高排氣溫度 (°C)	配用電機	接口尺寸	冷卻水量 (l/min)	滑潤油量 (L)	重量 (kg)
KRP-250M	250	1450	140	110	135	180	1.5Kw (90S-2-B5)	DIN65	5	0.6	72
KRP-500M	550	1450	140	110	135	180	3Kw (90S-2-B5)	DIN100	5	0.6	86
KRP-750M	720	2900	140	110	135	170	4Kw (90S-2-B5)	ANSI100	8	1.5	108
KRP-1000M	1000	2900	100	110	135	170	4Kw (90S-2-B5)	ANSI100	8	1.5	140
KRP-1500M	1500	2900	90	110	130	160	5.5Kw (90S-2-B5)	DIN150	12	3.6	253
KRP-2000M	2000	2900	70	110	130	160	5.5Kw (90S-2-B5)	DIN150	12	3.6	310
KRP-3000M	3000	2900	65	110	130	160	7.5Kw (90S-2-B5)	DIN200	12	3.6	405



特点

產品創新、可靠、技術優良、性能優越，壓力範圍從常壓到高真空，標準泵組和客戶定制解決方案，為客戶設計真空系統。

应用

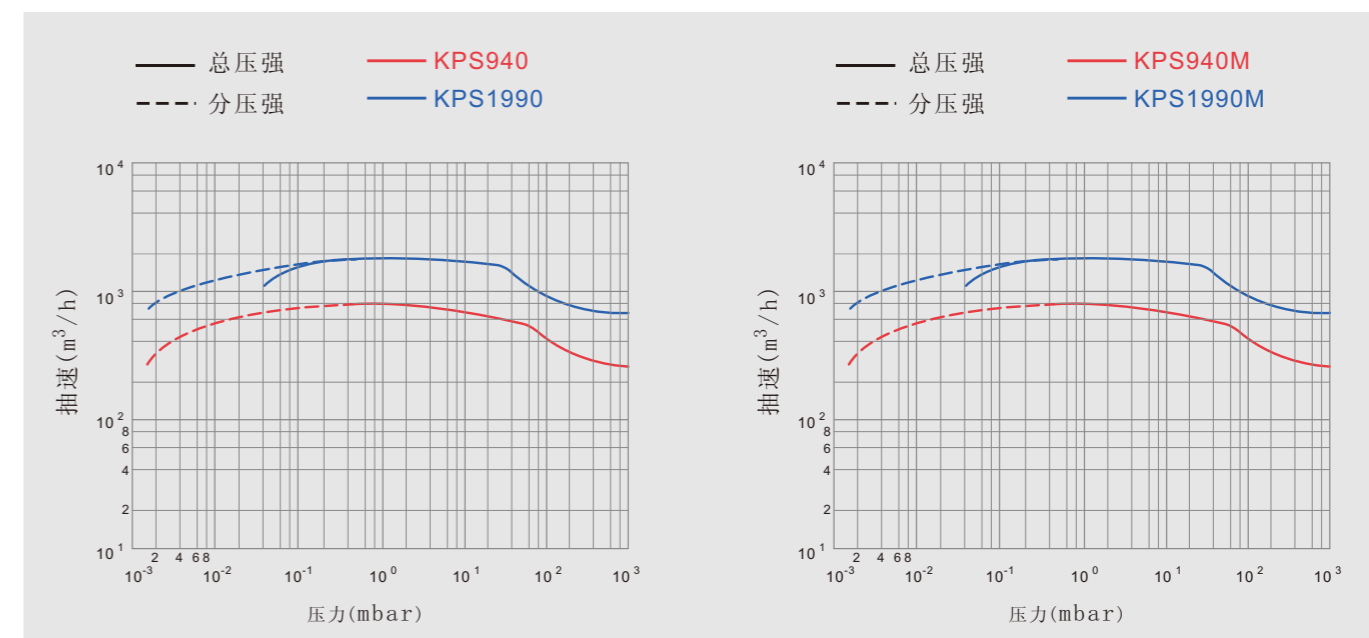
食品包裝、儲存、真空脫氣、成型、真空貼合、干燥、浸漬、制冷系統、高真空散熱管、橡塑膠工業、線路板真空壓合、冶金、燒結、釐焊、鑄造、熱處理、鍍膜、光電、太陽能電池、半導體基材。

规格型号

羅茨泵 Roots pump	KRP-250	KRP-250M	KRP-500	KRP-500M	KRP-1000	KRP1000M	KRP-2000	KRP-2000M
旋片泵 Rotary vane pump								
KOP-65S	KPS230	KPS230M	KPS390	KPS390M	KPS750	KPS750M		
KOP-100S	KPS240	KPS240M	KPS410	KPS410M	KPS850	KPS850M		
KOP-200S	KPS250	KPS250M	KPS450	KPS450M	KPS910	KPS910M	KPS1700	KPS1700M
KOP-300S			KPS460	KPS460M	KPS940	KPS940M	KPS1750	KPS1750M
KOP-630S					KPS1000	KPS1000M	KPS1930	KPS1930M
KOP-750S							KPS1990	KPS1990M

技术参数

項目 ITEMS	型號 MODEL	KPS940	KPS940M	KPS1930	KPS1930M
羅茨泵 Roots pump		KPR-1000	KPR-1000M	KPR-2000	KPR-2000M
旋片泵 Rotary vane pump		KOP-300S	KOP-300S	KOP-630S	KOP-630S
抽速 Rated Speed	m ³ /h	730	730	1690	1690
極限壓力 Utmost pressure	mbar	1*10 ⁻²	1*10 ⁻²	1*10 ⁻²	1*10 ⁻²
電機功率 Motor rated power	kW	9.5	9.5	22.5	20.5
進氣口尺寸 Size of inlet	mm	100	100	150	150
油量 Oil filling	L	8	8	22	22
重量 Weight	Kg	480	390	1120	970
外形尺寸 vacuum pump size	cm	140*79*128	140*79*115	150*90*130	150*90*112





特点

產品創新、可靠、技術優良、性能優越，壓力範圍從常壓到高真空，標準泵組和客戶定制解決方案，為客戶設計真空系統。

应用

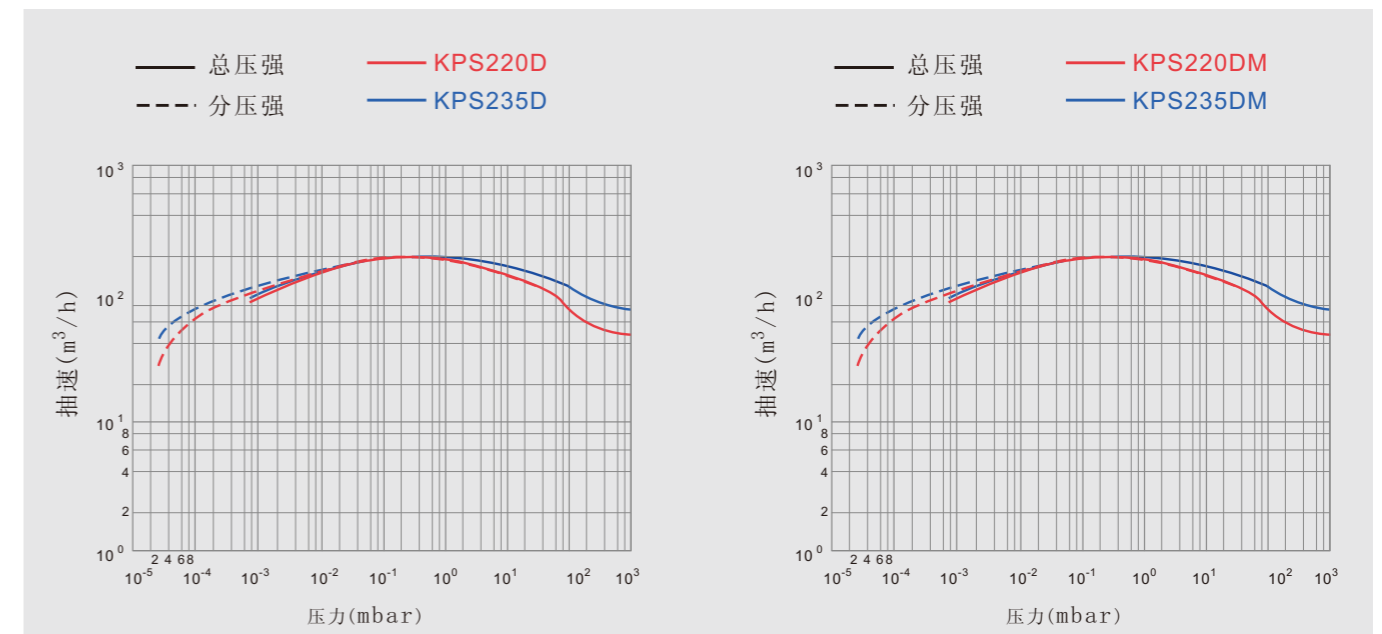
真空脫氣、干燥、等離子體、科研、分析儀器、真空檢漏、光電、鍍膜、制冷、太陽能電池、半導體基材。

规格型号

羅茨泵 Roots pump	KRP-250	KRP-250M	KRP-500	KRP-500M	KRP-1000	KRP1000M
旋片泵 Rotary vane pump						
KOP-40D	KPS220D	KPS220DM	KPS380D	KPS380DM		
KOP-60D	KPS230D	KPS230DM	KPS400D	KPS400DM	KPS800D	KPS800DM

技术参数

項目 ITEMS	型號 MODEL	KPS220D	KPS220DM	KPS230D	KPS230DM
羅茨泵 Roots pump		KPR-250	KPR-250M	KPR-250	KPR-250M
旋片泵 Rotary vane pump		KOP-40D	KOP-40D	KOP-65D	KOP-65D
抽速 Rated Speed	m ³ /h	185	185	205	205
極限壓力 Utmost pressure	mbar	3*10 ⁻⁵	3*10 ⁻⁵	3*10 ⁻⁵	3*10 ⁻⁵
電機功率 Motor rated power	kW	2.6	3	3.3	3.7
進氣口尺寸 Size of inlet	mm	70	65	70	65
油量 Oil filling	L	5	5	5	5
重量 Weight	Kg	232	204	230	202
外形尺寸 vacuum pump size	cm	100*60*102.5	100*60*94	100*60*102.5	100*60*94





一流的服務和培訓，造就高質量的產品

負責任、可信賴、高效率，絕對物超所值！

全系列的備用零件我們有充足的維修零配件在庫存品，即時快速的滿足客戶需求。

維修工廠

在我們的維修工廠裏，由原廠訓練的資深工程人員為您提供最細心、最規範的維修服務。

現場服務

在一般條件允許的情況下，我們專業服務人員在24小時內可以到達客戶指定的生產現場，提供到場判定故障發生原因及提供有限制的現場維修服務。

