



極致工藝 · 真空應用



凱威科真空科技有限公司
K-VAC VACUUM TECHNOLOGY CO., LTD

深圳總部：

深圳市寶安區松崗鎮江邊第二工業區第二棟（金亨利科技園）
2nd Building, Jiangbian Second Industrial Park, Songgang Town, Baoan District, Shenzhen, China
TEL: 0755-27537366 FAX: 0755-27537799
E-MAIL: info@kvac.com.cn
http://www.kvac.com.cn

天津分公司：

天津市津南區雙港科技產業園港園18號樓1門
No.18, Shuanggang science&technology industrial park, Jinnan district, Tianjin, China.
TEL: 13911023038 18519709328

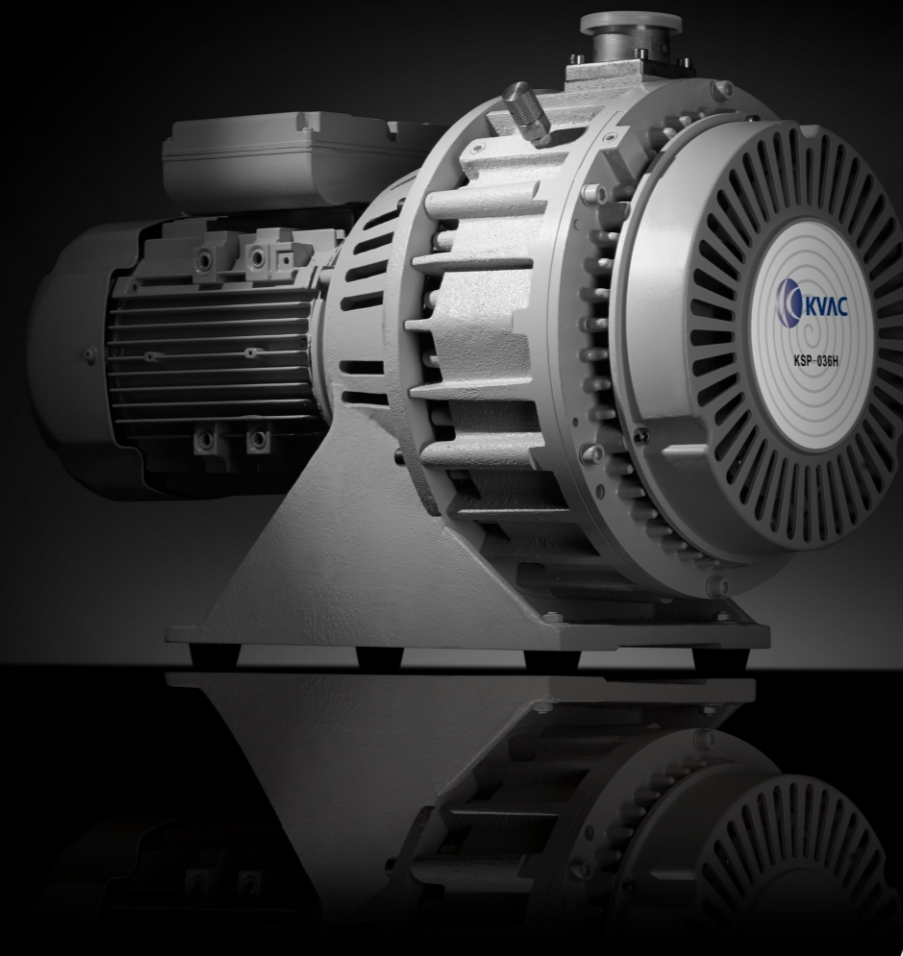
蘇州分公司

江蘇省蘇州市高新區嵩山路223號（蘇州航天電器對面）
223, Songshan Road, New District, Suzhou, China
TEL: 0512-66906771 FAX: 0512-66906773-616

台灣 凱威科真空科技股份有限公司：

新北市三重區重新路五段609巷20號9樓之11（湯城園區）
9F-11, No. 20, Lane 609, Sec. 5, Chong Xin Rd., San Chong District,
New Taipei City
TEL: 886-2-2999-8998 FAX: 886-2-2999-9798
E-MAIL: kvac.tech@msa.hinet.net
http://www.kvac.com.tw

全國服務熱線：400-885-0050



Scroll Pump / 渦旋泵

KVAC is professional for solutions & service in vacuum



Contents



02	公司簡介
03	原理
05	KSP-H系列
07	KSP-S系列
09	KSP-L系列
11	KS-T系列
13	Service

凱威科真空科技(深圳)有限公司是中國最先進的真空供應商之一，業務範圍涵蓋半導體、複合半導體、化學、醫藥、冶金、科學儀器及研發等相關產業。全中國化的事業單位包含半導體、平面顯示器、太陽能、科學及真空工業。本公司結合相關應用專業人員並以強大的操作和技術支援做為後盾提供種類繁多的產品與技術服務。

凱威科真空科技(深圳)有限公司，營運範圍超過10多個國家遍及5大區域性組織：韓國、美國、日本、亞洲及歐洲，全中國約有150名員工。

K-VAC中國深圳公司於2005年成立，位於深圳市松崗金亨利科技園區內，提供尖端技術的維修及服務。並分別於香港、北京、蘇州設立各區域辦事處，以提供全中國客戶即時性的產品銷售及售後服務。

近期凱威科推出幾款K-VAC品牌的機械式真空泵，憑藉團隊多年的技術與經驗，K-VAC的產品具備著品質穩定、性能優越、可靠性高的優勢，歡迎各界參考比較，並在凱威科公司所提供的完善服務體系下，給客戶持續提供高性價比的真空泵。

公司主要業務範圍：

- 各式PUMP系統、測試儀器、零配件等其他相關產品之銷售
- 半導體、製程真空技術、平版顯示技術、研發、分析儀器、薄膜塗層系統及工業真空技術等市場服務。
- 產品升級與二手商品翻修服務、全球服務支援、零件清潔、產品訓練、原廠零副件等支援服務。



KSP系列無油渦旋真空泵由泵頭、電機、機座等構成。泵頭含有動、定渦旋盤、曲軸、密封件、風扇和泵殼等。渦旋盤為圓形平面和其上伸出一條或風條漸開線螺旋形盤壁組成，定渦旋與動渦旋盤付構成無油渦旋真空泵的基本抽氣機構。工作過程中動、定渦旋盤互不接觸，依靠相對運動形成容積不斷縮小的新月形吸氣腔和壓縮腔，通過吸氣、壓縮、排氣的迴圈，使氣體從抽氣口吸入、排氣口排出，實現對抽腔體抽真空。



0°氣體
外緣被吸放



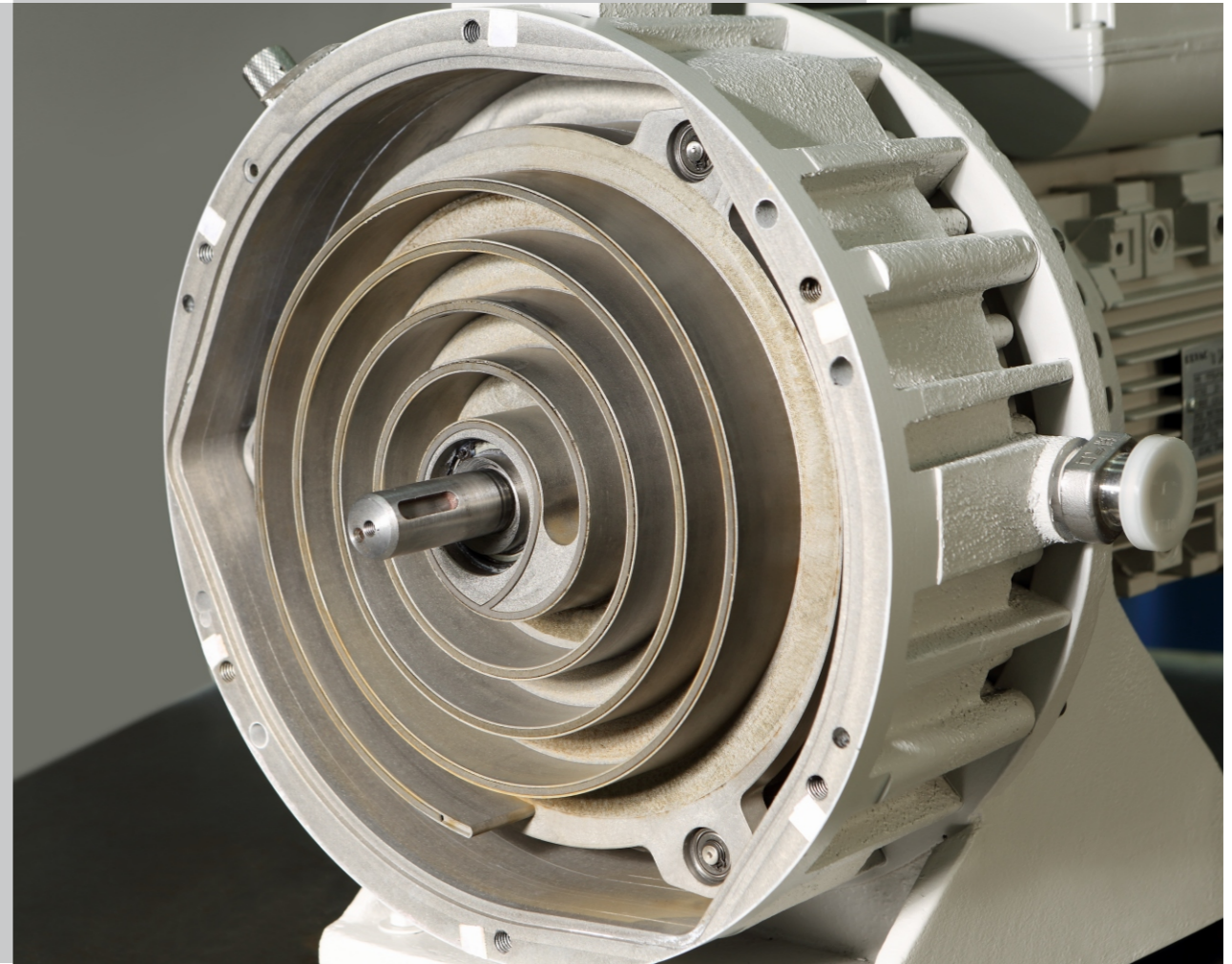
90°氣體
在氣腔內被壓縮



180°氣體
被壓縮至排氣



270°氣體
被壓出排氣口





KSP-010H / 018H / 036H / 060H



KSP-010H / 018H / 036H / 060H

KSP-H系列無油渦旋真空泵由泵頭、電機、機座等構成。泵頭含有動、定渦旋盤、曲軸、密封件、風扇和泵殼等。渦旋盤為圓形平面和其上伸出一條或風條漸開線螺旋形盤壁組成，定渦旋與動渦旋盤付構成無油渦旋真空泵的基本抽氣機構。工作過程中動、定渦旋盤互不接觸，依靠相對運動形成容積不斷縮小的新月形吸氣腔和壓縮腔，通過吸氣、壓縮、排氣的迴圈，使氣體從抽氣口吸入、排氣口排出，實現對抽腔體抽真空。

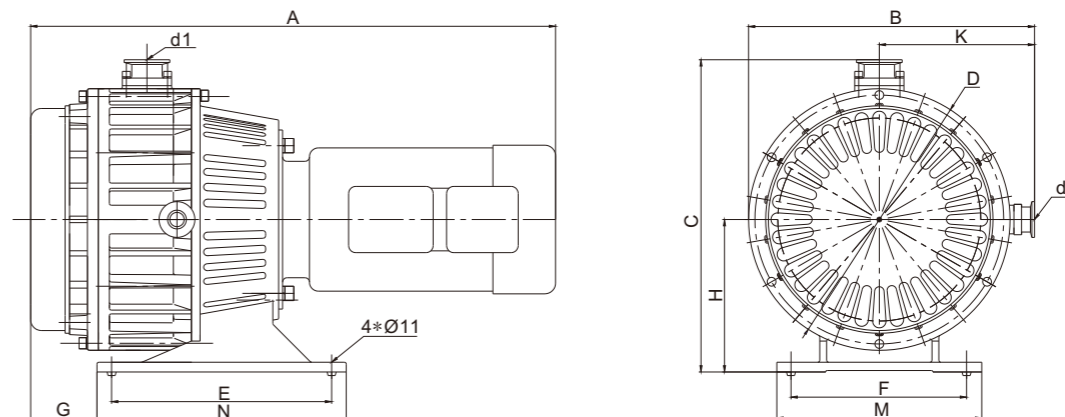
特點

獨特的渦卷葉輪設計、運行平穩、可靠性高、非接觸、噪音低、振動小、體積小、維修方便，維護費用低。

應用

真空封裝存儲、真空爐、排氣台、烘箱、冷凍乾燥、氣體回收再迴圈、製冷空調管路抽真空、制動管路抽真空、鐳射抽真空、分子泵前級、工藝預抽真空、鍍膜、檢漏、手套箱、質譜儀、電子顯微鏡、高能束線加速器、高真空試驗台、樣品製備。

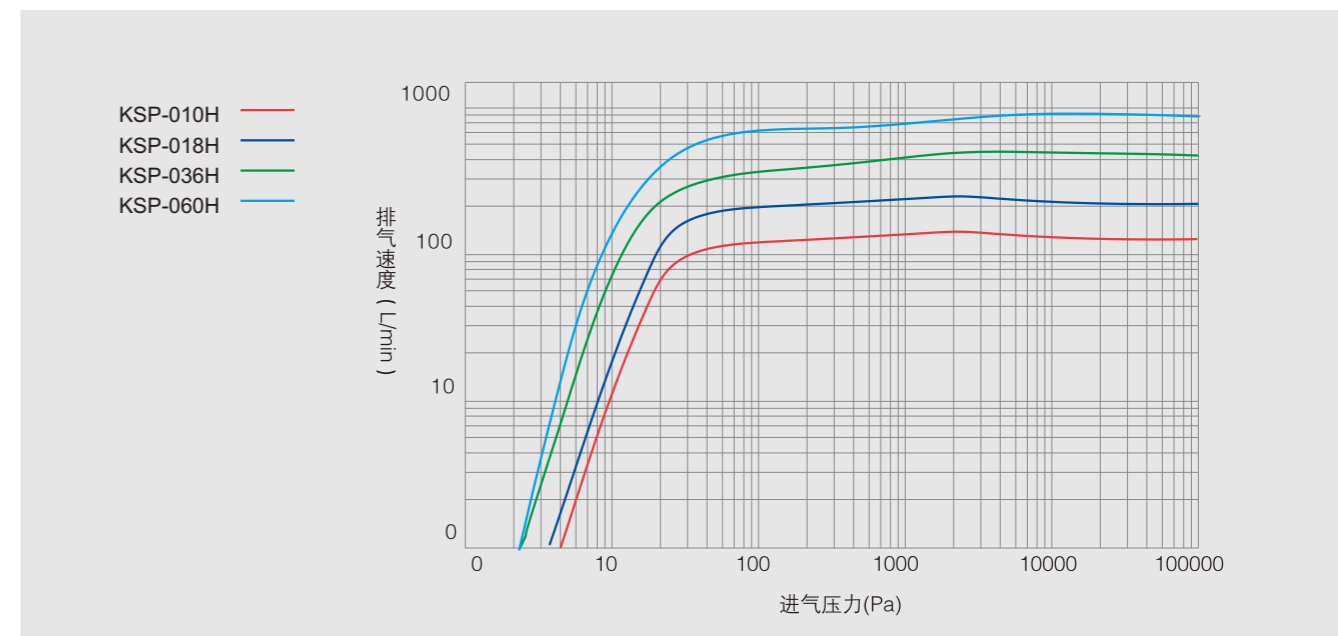
尺寸



型號	A	B	C	D	E	F	G	H	M	N	K	d1	d2
KSP-010H	430	250	280	220	214	109	86	130	155	250	135	25	16
KSP-018H	490	290	340	267	252	145	101	201	192	288	156	25	16
KSP-036H	520	316	360	291	252	160	93	175	206	288	175	40	16
KSP-060H	580	360	400	336	267	184	121	195	224	303	191	40	16*2

規格

型號	抽速 (m ³ /h)		極限真空 (mbar)	噪音 [dB(A)]	漏率/排氣口和氣鎖閥關閉	最大進/排氣壓力 (MPa)	環境溫度 (°C)	最大水分處理能力 (G/H)	電機			重量 (kg)
	50Hz	60Hz							輸出功率	工作電壓	轉速 (rpm)	
KSP-010H	7.2	8.6	≤8.0*10 ⁻²	≤57	1*10 ⁻² Pa.l/s (1*10 ⁻⁴ mbar.l/s)	0.1/0.13	5~40	50	0.25kW	380/220V	1410	18
KSP-018H	15.5	18.3	≤2.6*10 ⁻²	≤63	1*10 ⁻² Pa.l/s (1*10 ⁻⁴ mbar.l/s)	0.1/0.13	5~40	60	0.55kW	380/220V	1410	32
KSP-036H	31.3	37.4	≤1.0*10 ⁻²	≤63	1*10 ⁻² Pa.l/s (1*10 ⁻⁴ mbar.l/s)	0.1/0.13	5~40	60	0.75kW	380/220V	1410	36
KSP-060H	59.8	71.6	≤1.0*10 ⁻²	≤63	1*10 ⁻² Pa.l/s (1*10 ⁻⁴ mbar.l/s)	0.1/0.13	5~40	60	1.5kW	380/220V	1410	52





KSP-030S / 048S



KSP-030S / 048S

KSP-S系列無油渦旋真空泵由泵頭、電機、機座等構成。泵頭含有動、定渦旋盤、曲軸、密封件、風扇和泵殼等。渦旋盤為圓形平面和其上伸出一條或風條漸開線螺旋形盤壁組成，定渦旋與動渦旋盤付構成無油渦旋真空泵的基本抽氣機構。工作過程中動、定渦旋盤互不接觸，依靠相對運動形成容積不斷縮小的新月形吸氣腔和壓縮腔，通過吸氣、壓縮、排氣的迴圈，使氣體從抽氣口吸入、排氣口排出，實現對抽腔體抽真空。

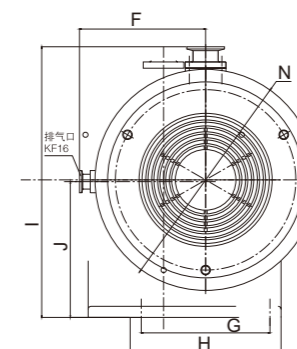
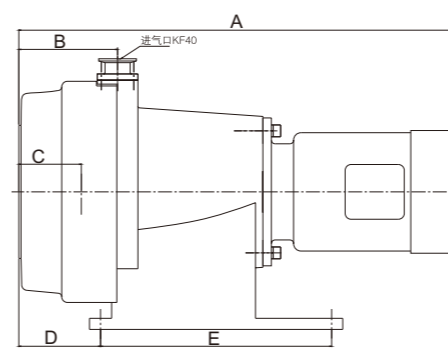
特點

KSP-S系列無油渦旋真空泵工作過程中軸承與氣流通道完全隔絕，使其可以抽一些有機溶劑的氣體，如酒精、烷類、避免腐蝕。

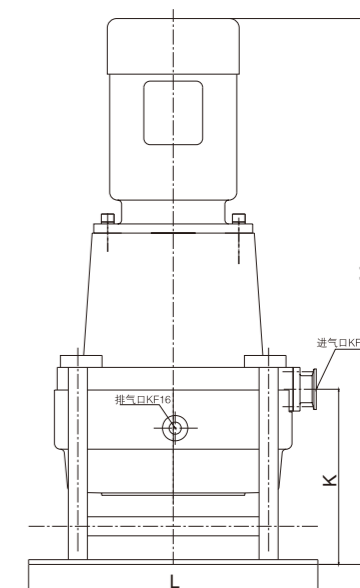
應用

真空萃取提純、真空熱處理、氣體回收再迴圈、真空手套箱、真空烘箱/冷凍乾燥、空調管路抽真空、制動器管路抽真空、樣品製備、真空包裝、凝膠乾燥、分子泵前級、排氣台、管路抽真空。

尺寸



KSP-S系列卧式无油涡旋真空泵外形与连接尺寸图



KSP-S系列立式无油涡旋真空泵外形与连接尺寸图

型號	A	B	C	D	E	F	G	H	I	J	K	L	M	N
KSP-030S	600	133	84	110	312	170	174	204	366	184	220	Ø400	687	Ø299
KSP-048S	600	133	84	110	312	170	174	204	366	184	220	Ø400	687	Ø299

規格

型號	抽速 (m ³ /h)	極限真空 (mbar)	噪音 [dB(A)]	漏率/排氣口閥	最大進/排 氣壓力 (MPa)	環境溫度 (°C)	進/排氣口尺寸	電機			重量 (kg)
								輸出功率	工作電壓	轉速 (rpm)	
KSP-030S	24.1	≤1.0*10 ⁻¹	≤67	1*10 ⁻³ Pa.l/s (1*10 ⁻⁵ mbar.l/s)	0.1/0.13	5~40	KF40/16	0.75kW	380V	1410	45
KSP-048S	41.6	≤4	≤67	1*10 ⁻³ Pa.l/s (1*10 ⁻⁵ mbar.l/s)	0.1/0.13	5~40	KF40/16	0.75kW	380V	1410	45



KSP-010L / 018L / 036L



KSP-010L / 018L / 036L

KSP-L系列無油渦旋真空泵由泵頭、電機、機座等構成。泵頭含有動、定渦旋盤、曲軸、密封件、風扇和泵殼等。渦旋盤為圓形平面和其上伸出一條或風條漸開線螺旋形盤壁組成，定渦旋與動渦旋盤付構成無油渦旋真空泵的基本抽氣機構。工作過程中動、定渦旋盤互不接觸，依靠相對運動形成容積不斷縮小的新月形吸氣腔和壓縮腔，通過吸氣、壓縮、排氣的迴圈，使氣體從抽氣口吸入、排氣口排出，實現對抽腔體抽真空。

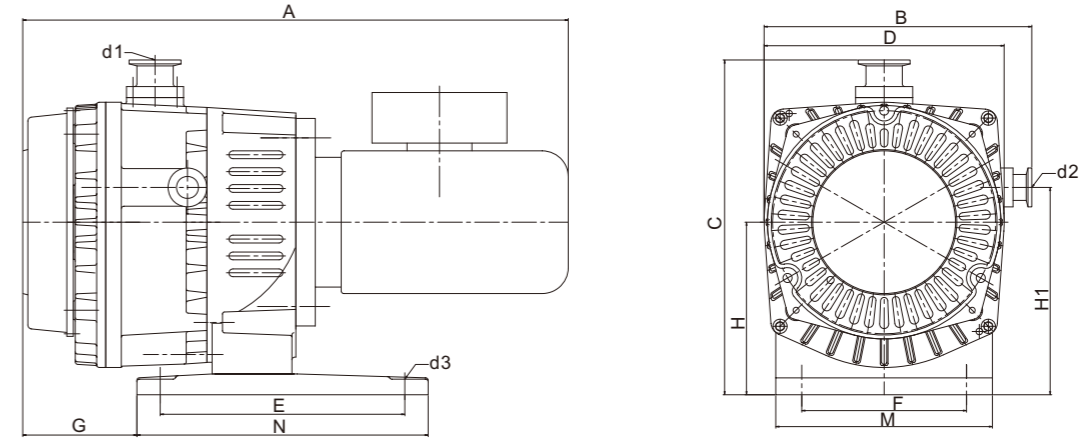
特點

KSP-L系列無油渦旋真空泵相對極限真空較差，但價格便宜，可在某些應用市場提供另一種選擇。

應用

真空封裝存儲、真空爐、排氣台、烘箱、冷凍乾燥、分子泵前級、工藝預抽真空、鍍膜、樣品製備。

尺寸



型號	A	B	C	D	E	F	G	H	H1	M	N	d1	d2
KSP-010L	420	210	258	185	189	127	88	133	135	167	225	25	16
KSP-018L	490	340	290	267	245	145	93	169	169	200	275	25	16
KSP-036L	520	316	360	291	252	160	93	175	175	206	288	40	16

規格

型號	抽速 (m ³ /h)		極限真空 (mbar)	噪音 [dB(A)]	漏率/排氣口和氣鎖閥關	最大進/排氣壓力 (MPa)	環境溫度 (°C)	最大水分處理能力 (G/H)	電機			重量 (kg)
	50Hz	60Hz							輸出功率	工作電壓	轉速 (rpm)	
KSP-010L	7.2	8.6	≤1	≤57	1*10 ⁻² Pa.l/s (1*10 ⁻⁴ mbar.l/s)	0.1/0.13	5~40	50	0.25kW	380/220V	1410	18
KSP-018L	15.5	18.3	≤1	≤63	1*10 ⁻² Pa.l/s (1*10 ⁻⁴ mbar.l/s)	0.1/0.13	5~40	60	0.55kW	380/220V	1410	32
KSP-036L	31.3	37.4	≤1	≤63	1*10 ⁻² Pa.l/s (1*10 ⁻⁴ mbar.l/s)	0.1/0.13	5~40	60	0.75kW	380/220V	1410	36



KS-25T / 40T



KSP系列無油渦旋真空泵能夠長時間在低壓範圍內提供干式真空。高效無油的渦卷泵可與分子泵和離子泵組成泵組，可靠的渦卷設計，不會存在任何突發性及嚴重性故障，可提供干式清潔真空、高效可靠、低維護。

應用

真空裝夾和搬運、燈具製造、掃描電子顯微鏡、實驗室應用。



KS-25T / 40T

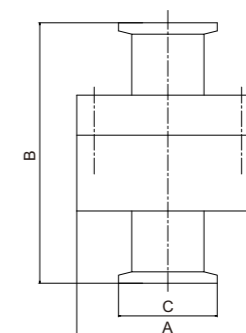
KS-T系列無油真空系統氣體塵埃顆粒過濾器主要由腔體、濾芯組件、密件圈、快卸法蘭等組成，腔體採用鋁合金製造，表面硬質陽極耐腐蝕處理，內部帶有無污染、可重複使用的可拆卸濾芯組件，能有效過濾直徑大於10微米的塵埃顆粒、化學煙霧和噴霧，過濾效率達98%。

特點

KS-T系列真空系統氣體塵埃顆粒過濾器具有性能可靠、結構簡單、高效快捷的特點。用戶經過應用發現，採用KS-T系列氣體顆粒過濾器後，維護周期延長200%。該過濾器的分體式可拆分結構，帶有一個密封圈和V型卡箍，便于拆卸與更換。而內部可拆分結構也易于清理與更換濾芯。

尺寸

型號	KS-25T	KS-40T
工作壓力範圍	1~10 ³ Pa	1~10 ³ Pa
效率	≥98%	≥98%
過濾顆粒尺寸	≥10μm	≥10μm
工作溫度	-20~-140℃	-20~-140℃
進/排氣口接頭尺寸	KF25	KF40
外型尺寸	ø74*104*KF25	ø94*124*KF40





一流的服務和培訓，造就高質量的產品

負責任、可信賴、高效率，絕對物超所值！

全系列的備用零件我們有充足的維修零配件在庫存品，即時快速的滿足客戶需求。

維修工廠

在我們的維修工廠裏，由原廠訓練的資深工程人員為您提供最細心、最規範的維修服務。

現場服務

在一般條件允許的情況下，我們專業服務人員在24小時內可以到達客戶指定的生產現場，提供到場判定故障發生原因及提供有限制的現場維修服務。

