



極致工藝 · 真空應用



Contents



02	公司簡介
03	原理
05	KDP 3V/6V/7V/8V
07	KDP 10V/16V/25V/40V
09	KDP 60V/80V/100V/140V
11	KDP 250V
13	KDP 10C/16C/25C/40C
15	KDP 60C/80C/100C/140C
17	KDP 25CV/40CV
19	KDP 60CV/80CV/100CV/140CV
21	Service

凱威科真空科技（深圳）有限公司是中國最先進的真空供應商之一，業務範圍涵蓋半導體、複合半導體、化學、醫藥、冶金、科學儀器及研發等相關產業。全中國化的事業單位包含半導體、平面顯示器、太陽能、科學及真空工業。本公司結合相關應用專業人員並以強大的操作和技術支援做為後盾提供種類繁多的產品與技術服務。

凱威科真空科技（深圳）有限公司，營運範圍超過10多個國家遍及5大區域性組織：韓國、美國、日本、亞洲及歐洲，全中國約有150名員工。

K-VAC中國深圳公司於2005年成立，位於深圳市松崗金亨利科技園區內，提供尖端技術的維修及服務。並分別於香港、北京、蘇州設立各區域辦事處，以提供全中國客戶即時性的產品銷售及售後服務。

近期凱威科推出幾款K-VAC品牌的機械式真空泵，憑藉團隊多年的技術與經驗，K-VAC的產品具備著品質穩定、性能優越、可靠性高的優勢，歡迎各界參考比較，並在凱威科公司所提供的完善服務體系下，給客戶持續提供高性價比的真空泵。

公司主要業務範圍：

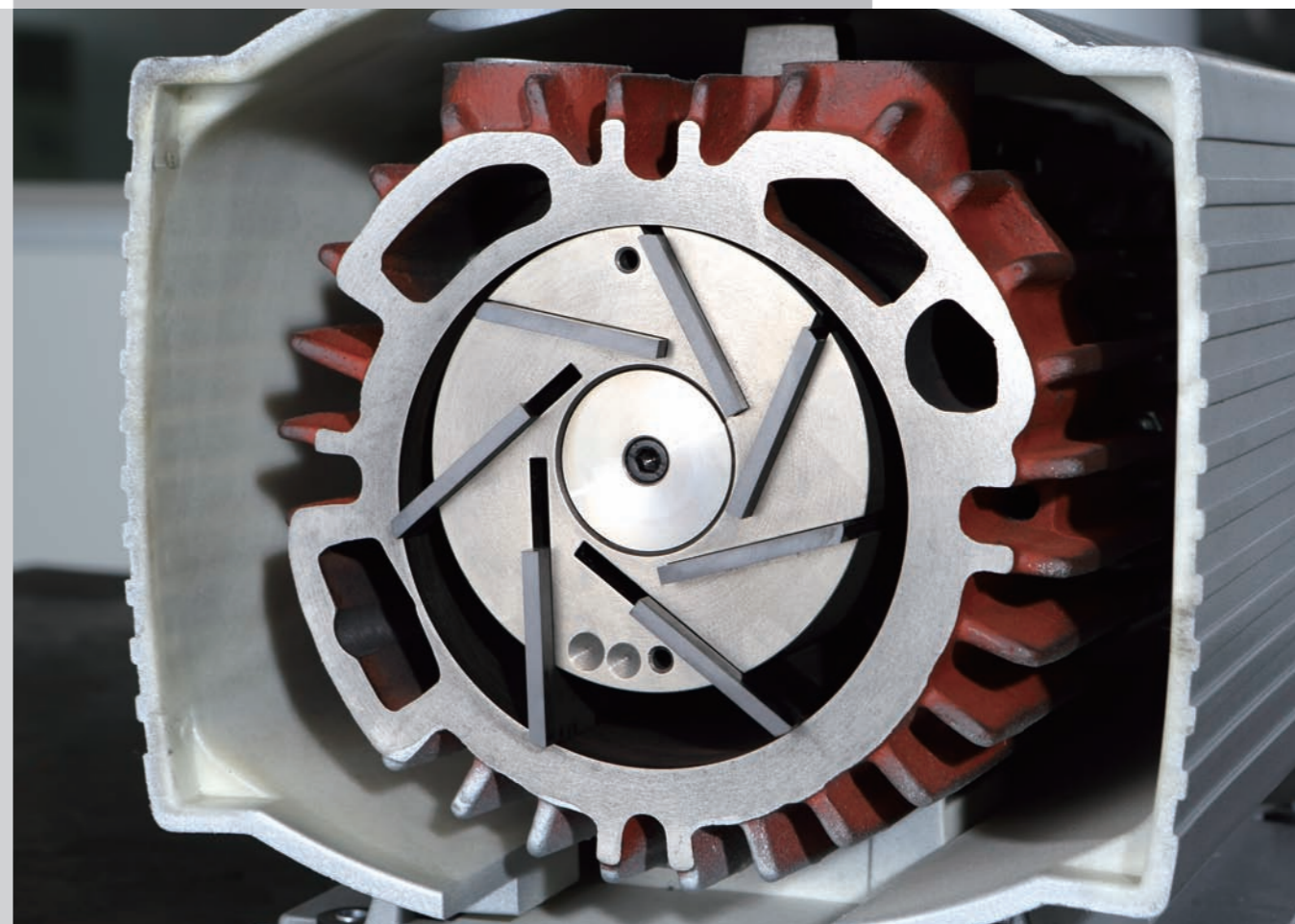
- 各式PUMP系統、測試儀器、零配件等其他相關產品之銷售。
- 半導體、製程真空技術、平版顯示技術、研發、分析儀器、薄膜塗層系統及工業真空技術等市場服務。
- 產品升級與二手商品翻修服務、全球服務支援、零件清潔、產品訓練、原廠零副件等支援服務。

Vacuum & Pressure

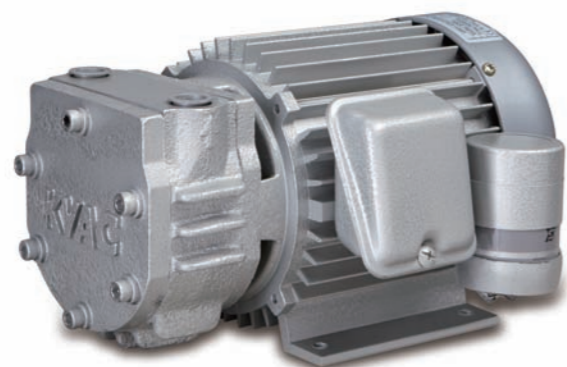


當KDP系列產品運轉時，設計是以容積變位的原理提供使用者更好的真空壓力，正壓力以及吸吹兩用的功能。

當KDP系列產品達成出色的抽真空及正壓的能力是利用幫浦內部精密加工的轉子及表面光滑的殼體，透過裝置在轉子上的特殊材質製成的可滑動葉片，利用轉子偏心圓周轉動時產生的離心力，將葉片甩出，使轉子與殼體產生密封的空間，將吸氣端的氣體透過容積變位的方式達成被抽目標物的真空或排出正壓的氣體，實現產業的需要目的。



KDP-3V/6V/7V/8V



KDP-3V / 6V / 7V / 8V

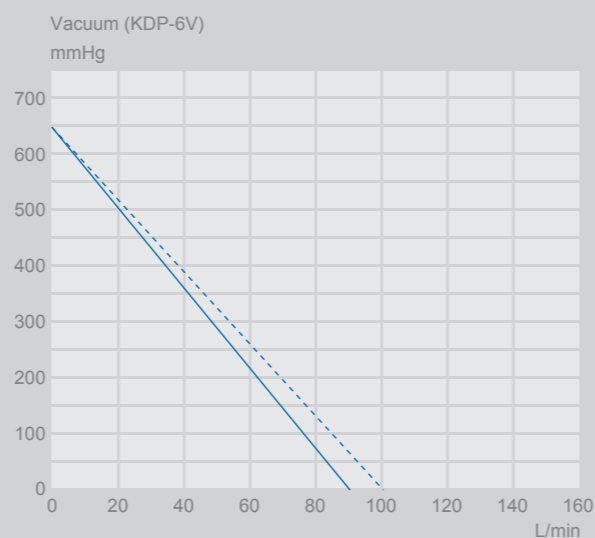
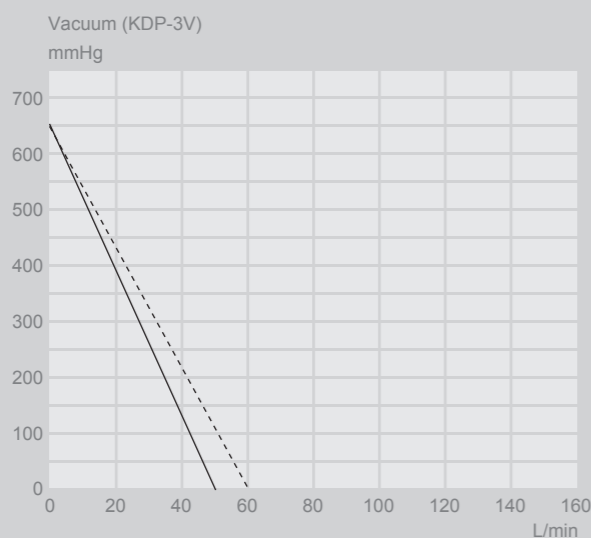
抽氣容量從50L/min~145L/min，真空可到達壓力為-650mmHg，具有容易安裝、標準化的進排氣接口，無油潤滑運行、低噪音、穩定性、經濟性、持久性、維護簡便。

應用

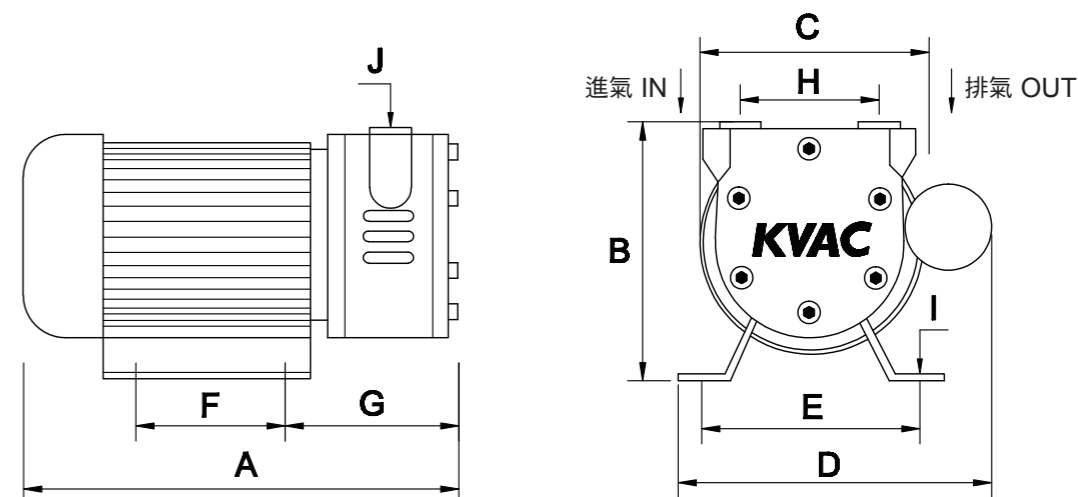
電子、半導體、木工、制藥、吸盤、搬運、包裝、印刷、環保、醫院。

規格

- KDP-3V Serier 50Hz
- KDP-6V Serier 50Hz
- KDP-7V Serier 50Hz
- KDP-8V Serier 50Hz
- KDP-3V Serier 60Hz
- KDP-6V Serier 60Hz
- KDP-7V Serier 60Hz
- KDP-8V Serier 60Hz



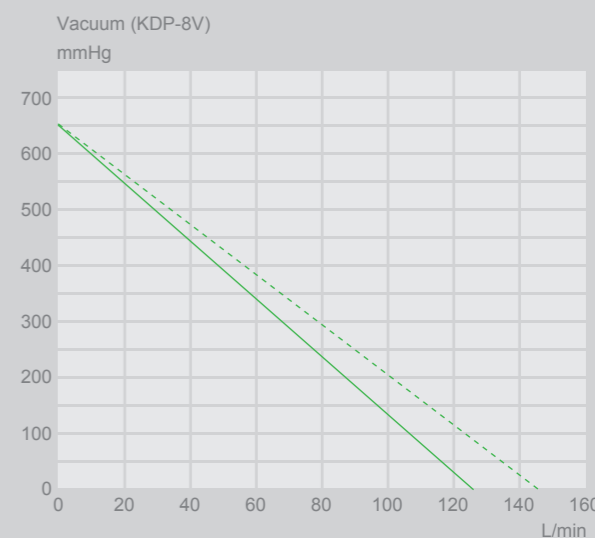
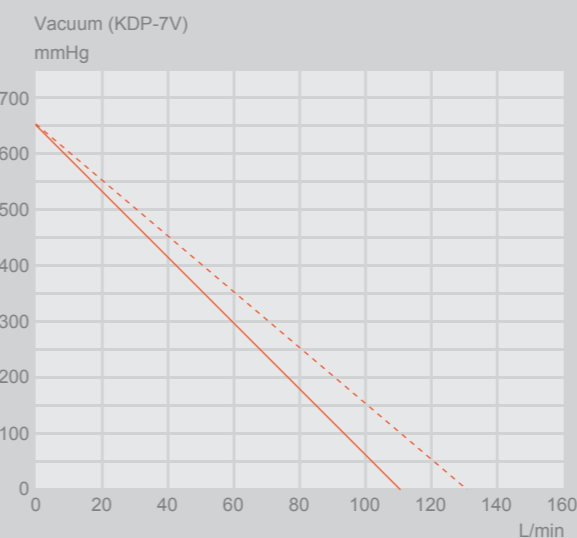
尺寸



Model	a	b	c	d	e	f	g	h	i	j
KDP-3V	145	121	*	*	100	80	66	68	ø6	PT1/8
KDP-6V	195	103	95	115	100	0	57	60	ø6	PT1/8
KDP-7V	250	142	138	195	112	90	100	82	ø7	PT3/8
KDP-8V	314	176.5	132.5	*	112	90.5	94.5	82	ø7.5	G1/2

規格

型號 Type	排氣量(l/min) Air Flow		馬達功率(Kw) Motor Power				真空度 (mmHg) Vacuum	噪音值[dB(A)] Noise Level		馬達轉速(RPM ⁻¹) Speed		級數 Pole	重量(kg) Weight
	50Hz	60Hz	三相馬達 Three Phase		單相馬達 Single Phase			50Hz	60Hz	50Hz	60Hz		
KDP-3V	50	60	*	*	0.25	0.25	650	56	58	1450	1750	4	6.5
KDP-6V	90	100	*	*	0.30	0.30	650	58	60	3000	3600	2	5.8
KDP-7V	110	130	*	*	0.32	0.38	650	60	62	1450	1750	4	10.4
KDP-8V	125	145	0.37	0.44	0.37	0.44	650	62	64	1420	1700	4	13



KDP-10V/16V/25V/40V



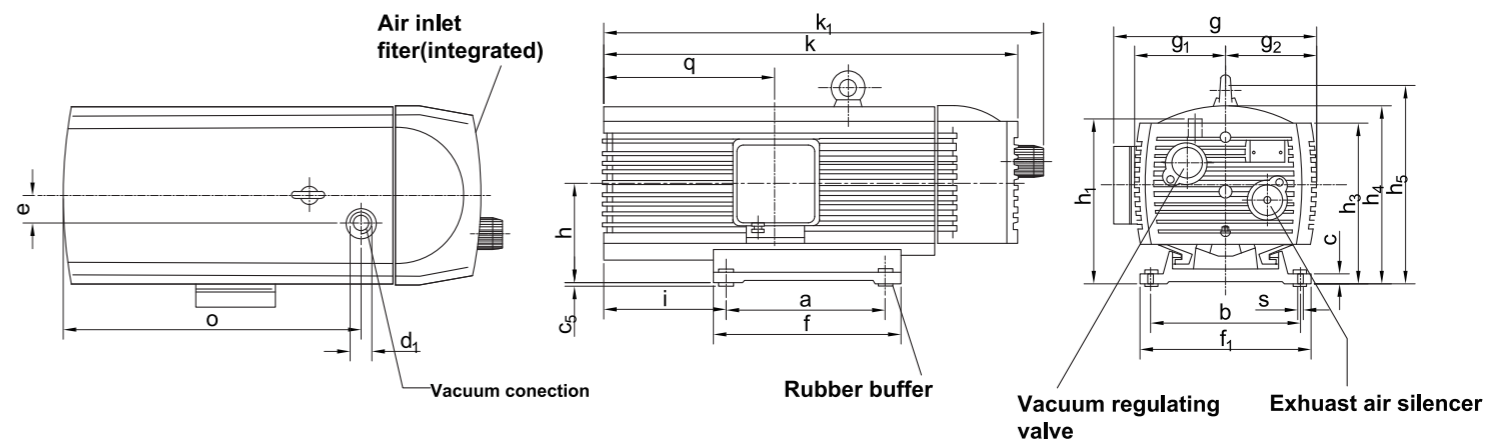
KDP- 10V / 16V / 25V / 40V

抽氣容量從10m³/h~48m³/h，真空可到達壓力為150mbar，裝置外觀隔音罩有效降低噪音、標準化的進排氣接口，容易安裝及操作，無油潤滑運行、低噪音、穩定性、經濟性、持久性、維護簡便。

應用

電子、半導體、木工、制藥、吸盤、搬運、包裝、印刷、環保、醫院。

尺寸

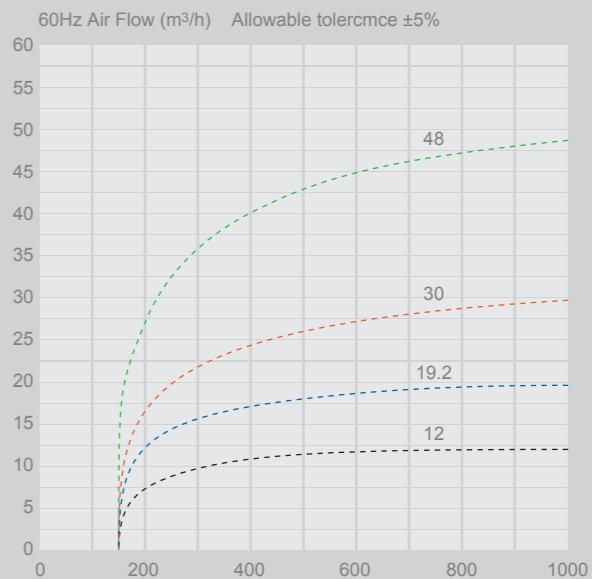
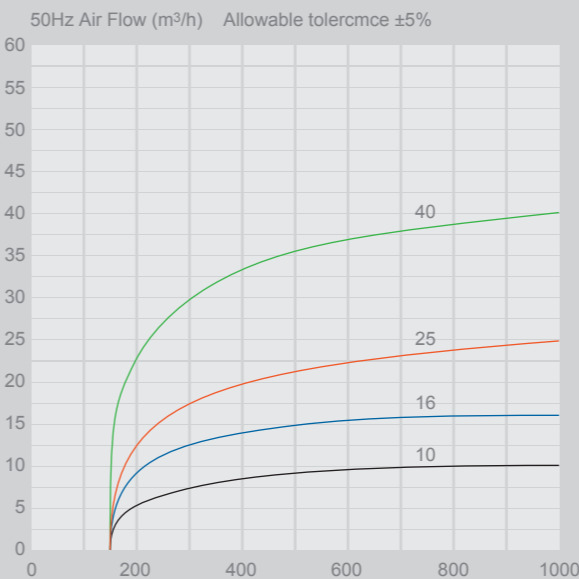
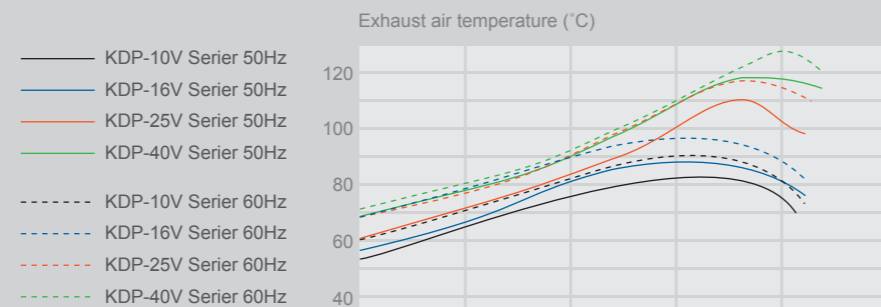


Model	a	b	c	c5	d1	e	f	f1	g	g1	g2	h	h1	h3	h4	h5	i	k	k1	o	q	Øs
KDP-10V	205	128.5	15	3	G1/2"	35	244	156	202	89	89	113	172	173	183	192	60	387	426	257	118.5	7
KDP-16V	204	128	15	3	G1/2"	35	244	156	225	102	102	104.5	182.5	183.5	201	208	70	415	454	289	70	7
KDP-25V	220	195	15	3	G3/4"	40	260	240	252	125	125	130.5	226	227	245	292	101	465	502	300	170	7
KDP-40V	220	198	15	3	G3/4"	40	260	240	270	125	125	140	226	227	247	292	136	531	570	362	195.5	7

規格

型號 Type	排氣量(m ³ /h) Air Flow		馬達功率(Kw) Motor Power		真空度 (mbar) Vacuum	噪音值[dB(A)] Noise Level		馬達轉速 (RPM ⁻¹)Speed		重量(kg) Weight
	50Hz	60Hz	50Hz	60Hz		50Hz	60Hz	50Hz	60Hz	
KDP-10V	10	12	0.37	0.44	150	60	62	1420	1700	15
KDP-16V	16	19.2	0.55	0.66	150	61	64	1420	1700	20
KDP-25V	25	30	0.75	0.9	150	62	67	1420	1700	28
KDP-40V	40	48	1.25	1.5	150	67	72	1420	1700	39

規格



KDP-60V/80V/100V/140V



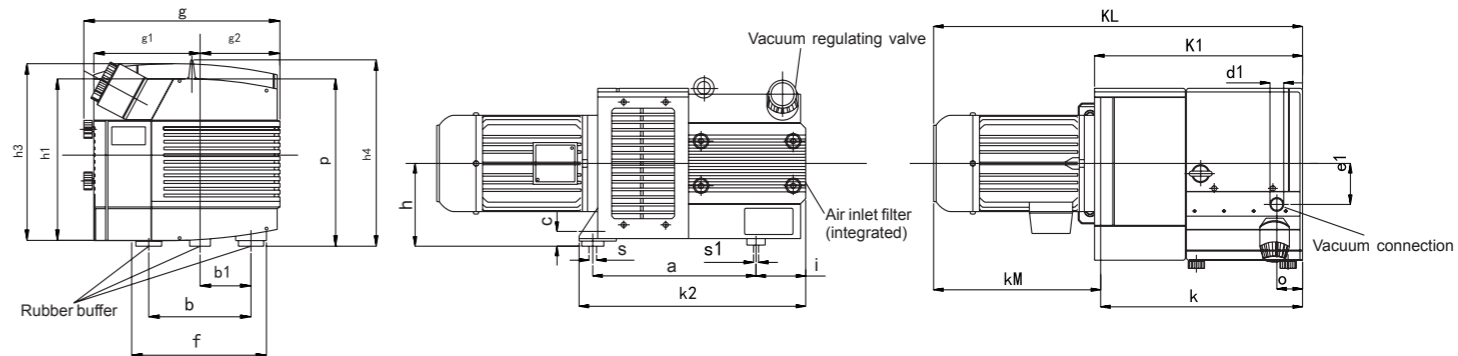
KDP- 60V / 80V / 100V / 140V

抽氣容量從60m³/h~168m³/h，真空可到達壓力為100mbar，裝置外觀隔音罩有效降低噪音，且可以避免操作者碰觸到高溫表面，高效率與低噪音運行，無油潤滑運行、低噪音、穩定性、經濟性、持久性、維護簡便。

應用

電子、半導體、木工、制藥、吸盤、搬運、包裝、印刷、環保、醫院。

尺寸

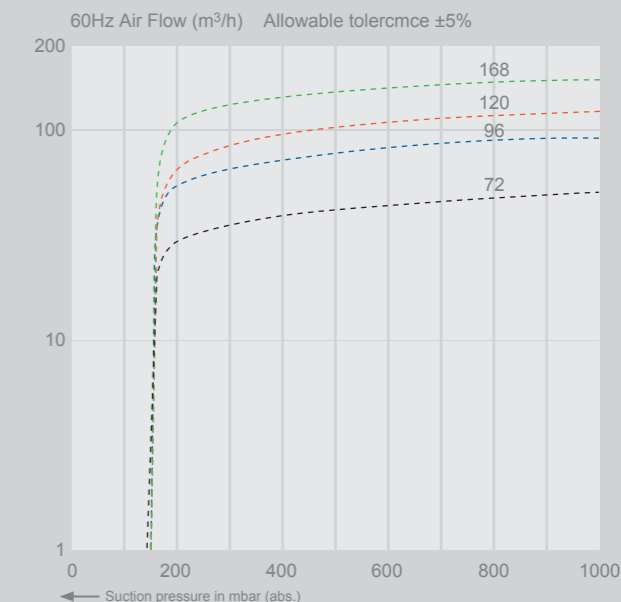
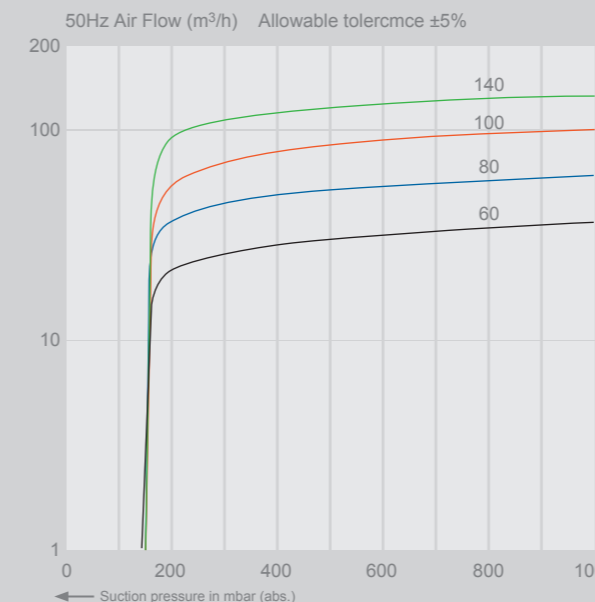
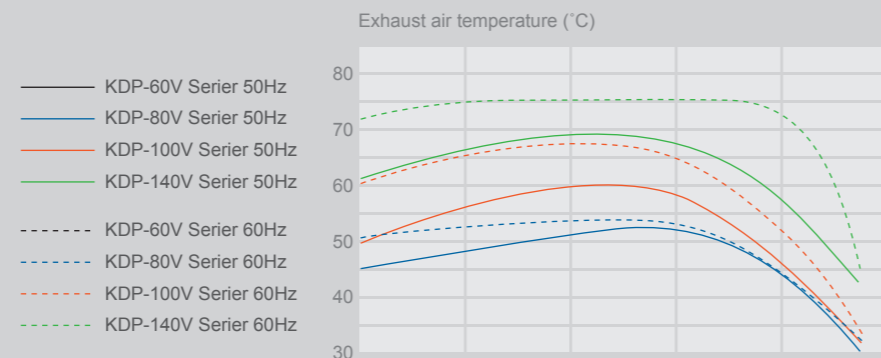


Model	a	b	b1	c	d1	e1	f	g	g1	g2	h	h1	h3	h4	i	k	k1	k2	km	kl	o	p	s	s1
KDP-60V	322	190	95	33	G1"	65	235	355	189	150	161	275	314	331	93.5	401	419	451	330	728.5	49.5	289	Ø12	M8
KDP-80V	322	190	95	33	G1"	65	235	355	189	150	161	275	314	331	93.5	401	419	451	330	731	49.5	289	Ø12	M8
KDP-100V	399.5	246	134	33	G11/2"	95	295	470	232.5	221.5	162	235	376	382	146.5	527.5	543	570	398	925.5	24	336	Ø12	M8
KDP-140V	399.5	246	134	33	G11/2"	95	295	470	232.5	221.5	162	235	376	382	146.5	527.5	543	570	398	925.5	24	336	Ø12	M8

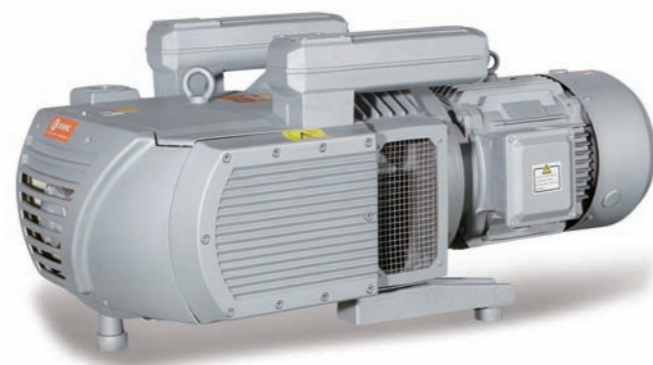
規格

型號 Type	排氣量(m ³ /h) Air Flow		馬達功率(Kw) Motor Power		真空度 (mbar) Vacuum	噪音值[dB(A)] Noise Level		馬達轉速 (RPM ⁻¹)Speed		重量(kg) Weight	Motor Type
	50Hz	60Hz	50Hz	60Hz		50Hz	60Hz	50Hz	60Hz		
KDP-60V	60	72	2.2	2.6	100	72	75	1420	1710	74	B5/250
KDP-80V	80	96	2.2	2.6	100	72	75	1420	1710	74	B5/250
KDP-100V	100	120	3.0	3.6	100	75	77	1430	1720	90	B5/250
KDP-140V	140	168	4.0	4.8	100	76	79	1430	1720	104	B5/300

規格



KDP-250V



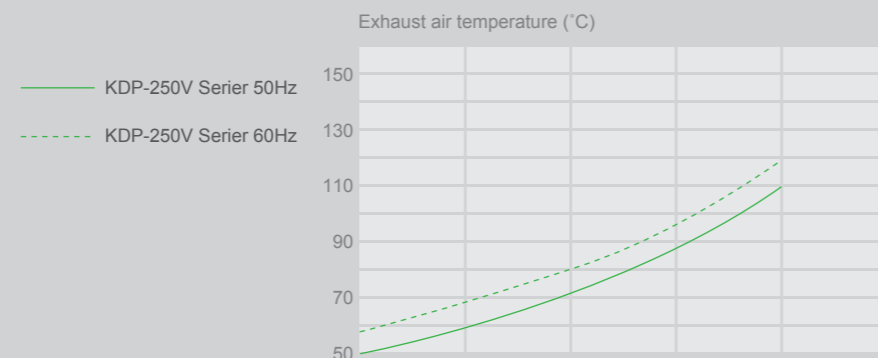
KDP-250V

抽氣容量從250m³/h~300m³/h，真空可到達壓力為200mbar，裝置外觀隔音罩有效降低噪音，且可以避免操作者碰觸到高溫表面，高效率與低噪音運行，無油潤滑運行、低噪音、穩定性、經濟性、持久性、維護簡便。

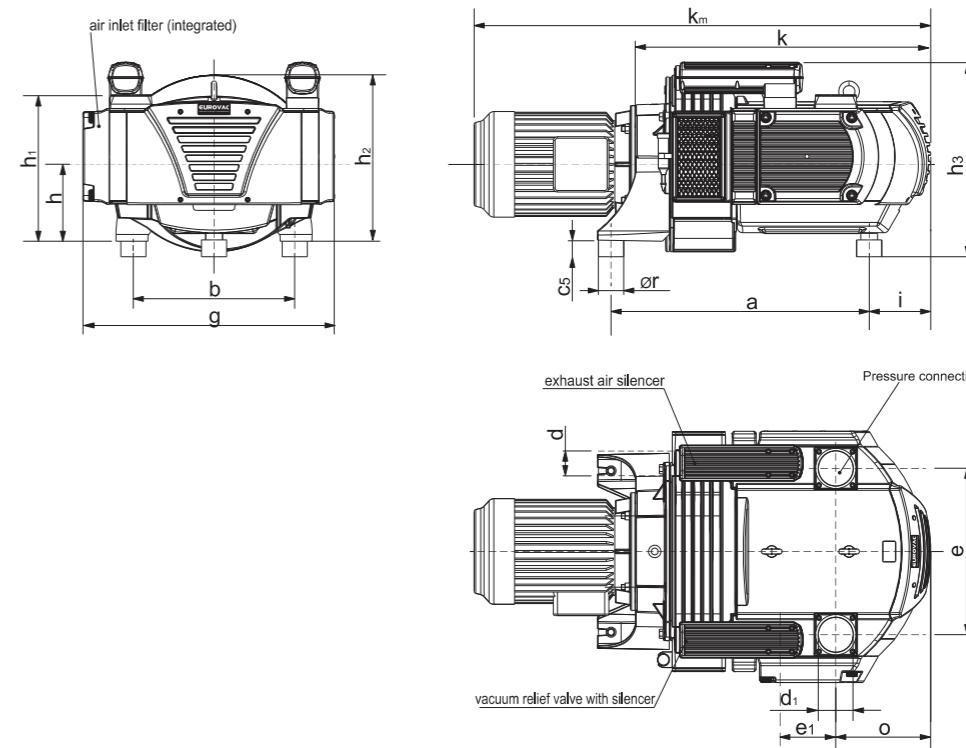
應用

電子、半導體、木工、制藥、吸盤、搬運、包裝、印刷、環保、醫院。

規格



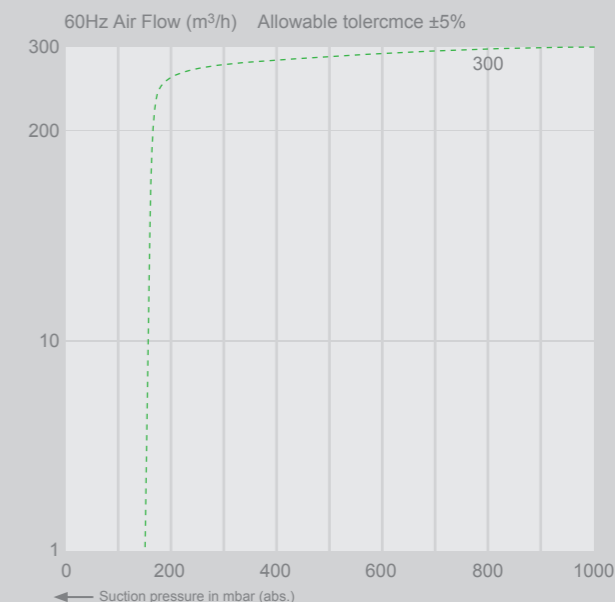
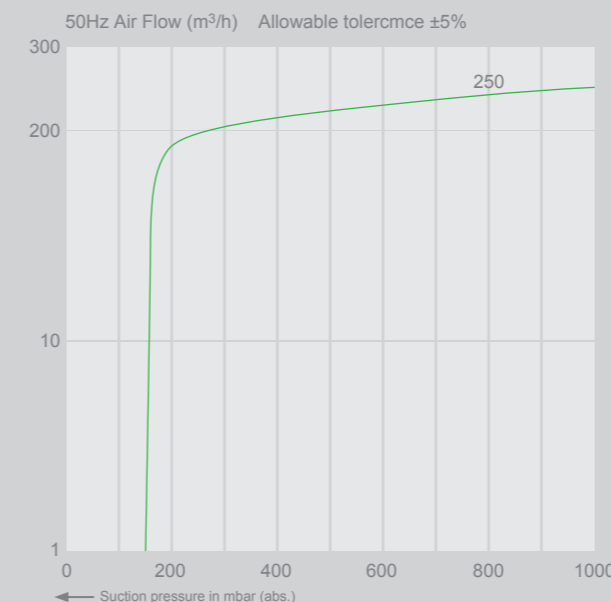
尺寸



Model	a	b	c ₅	d	d ₁	e	e ₁	g	h	h ₁	h ₂	h ₃	i	k	k _m	o	ø _r	s
KDP-250V	645	380	40	G2"	G2 1/2"	423	216	612	225	388.5	426	493.5	125	684	1092	171.5	50	M10

規格

型號 Type	排氣量(m ³ /h) Air Flow		馬達功率(Kw) Motor Power		真空度 (mbar) Vacuum	噪音值[dB(A)] Noise Level		馬達轉速(RPM ⁻¹) Speed		重量(kg) Weight	Motor Type
	50Hz	60Hz	50Hz	60Hz		50Hz	60Hz	50Hz	60Hz		
KDP-250V	250	300	5.5	6.6	200	81	81	360	1150	312	B5/350



KDP-10C/16C/25C/40C



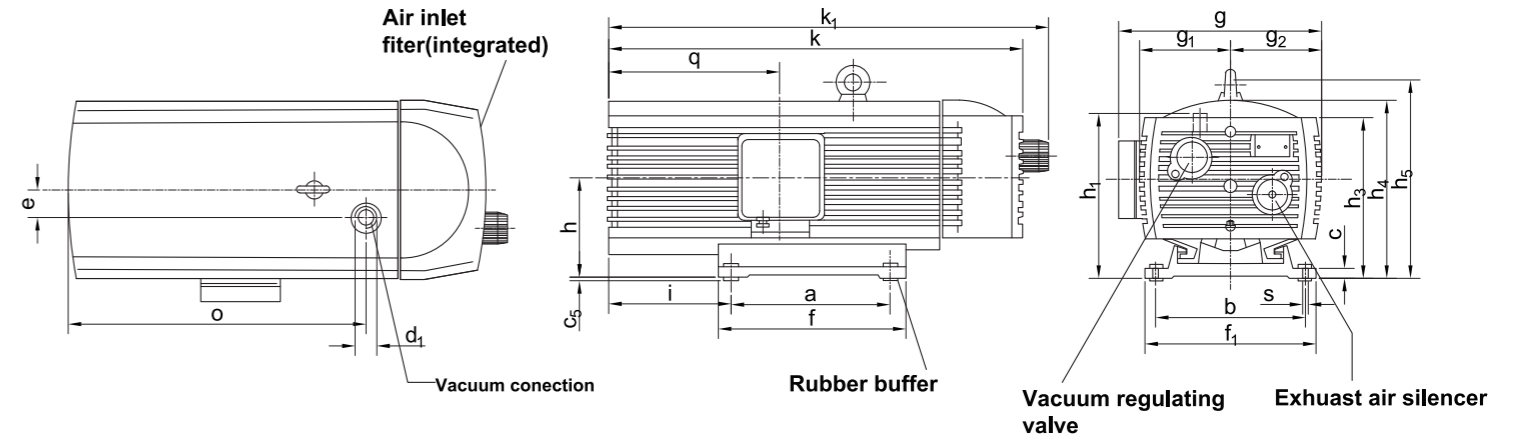
KDP- 10C / 16C / 25C / 40C

抽氣容量從10m³/h~48m³/h，壓力可到達壓力為1bar，裝置外觀隔音罩有效降低噪音、標準化的進排氣接口，容易安裝及操作，無油潤滑運行、低噪音、穩定性、經濟性、持久性、維護簡便。

應用

電子、半導體、木工、制藥、吸盤、搬運、包裝、印刷、環保、醫院。

尺寸

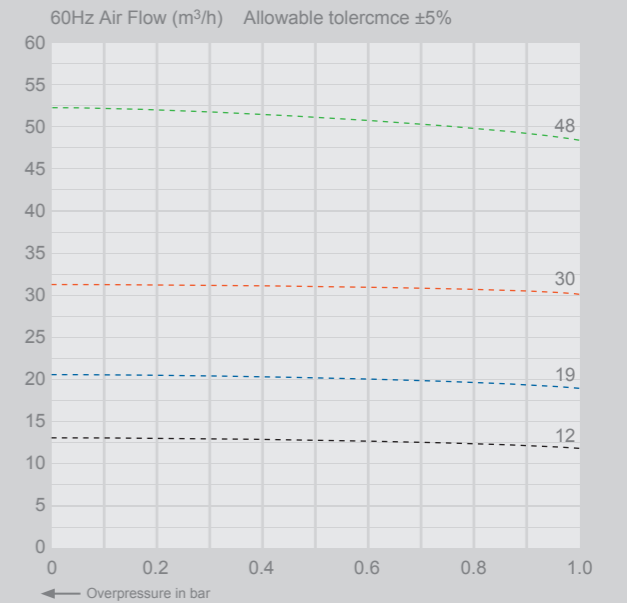
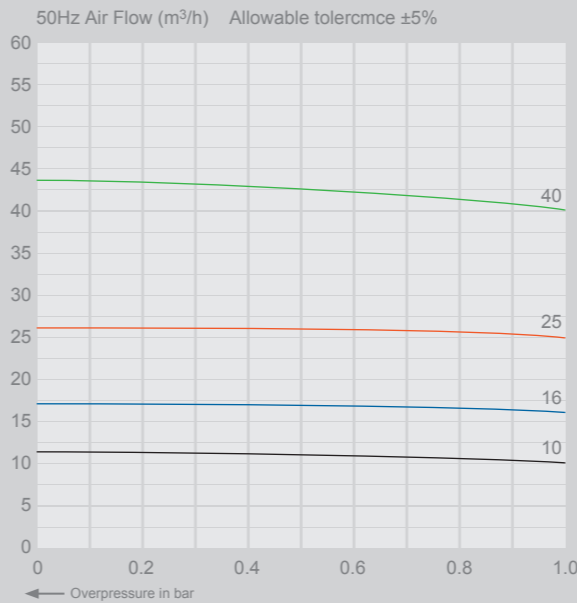
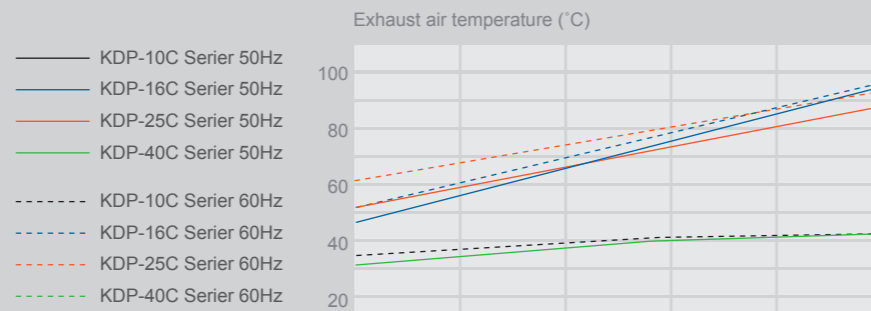


Model	a	b	e	e1	f	f1	g	g1	g2	h	h1	h2	h3	i	k	k1	o	q	q1
KDP-10C	160	112	-	35	200	142	206	90	90	107	176	189	195	106	387	429	-	123	134
KDP-16C	202	125	-	35	242	155	231	102.5	102.5	113	186	205	211	73	416	452	-	151.5	140
KDP-25C	220	190	130	-	260	238	328	173	173	140	227	253	290	130	505	545	54.8	178	-
KDP-40C	220	208	130	-	260	238	328	173	173	140	227	253	290	178	585	625	54.8	245	-

規格

型號 Type	排氣量(m ³ /h) Air Flow		馬達功率(Kw) Motor Power				壓力 (bar) Pressure	噪音值 [dB(A)] Noise Level	馬達轉速 (RPM ⁻¹)Speed		重量(kg) Weight
	50Hz	60Hz	三相馬達 Three Phase		單相馬達 Single Phase				50Hz	60Hz	
KDP-10C	10	12	0.37	0.44	0.37	0.44	1.0	60	1420	1700	16
KDP-16C	16	19	0.55	0.66	0.55	0.66	1.0	62	1420	1700	23.5
KDP-25C	25	30	1.10	1.30	1.10	1.30	1.0	65	1420	1700	36.5
KDP-40C	40	48	1.85	2.20	1.85	2.20	1.0	67	1420	1700	46

規格



KDP-60C/80C/100C/140C



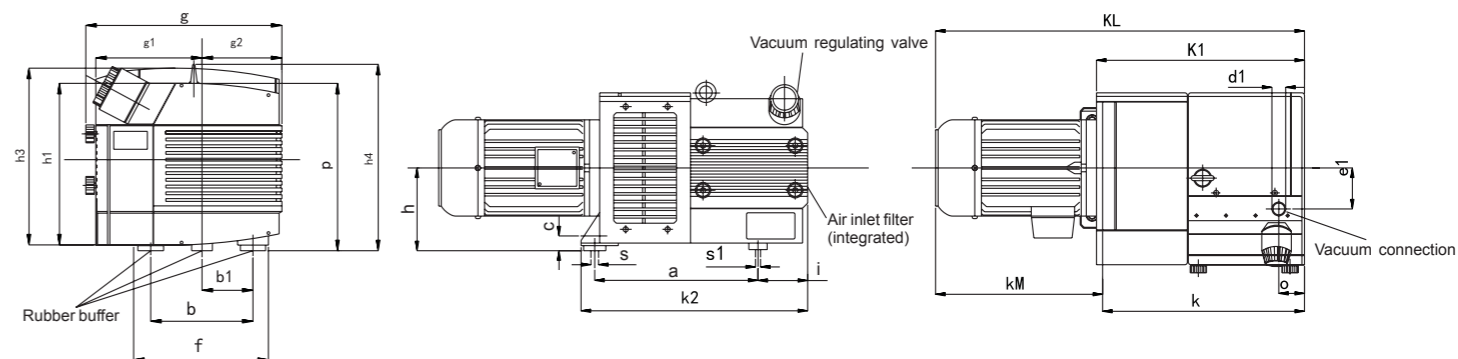
KDP- 60C / 80C / 100C / 140C

抽氣容量從60m³/h~168m³/h，壓力可到達壓力為1.5bar，裝置外觀隔音罩有效降低噪音，且可以避免操作者碰觸到高溫表面，高效率與低噪音運行，無油潤滑運行、低噪音、穩定性、經濟性、持久性、維護簡便。

應用

電子、半導體、木工、制藥、吸盤、搬運、包裝、印刷、環保、醫院。

尺寸

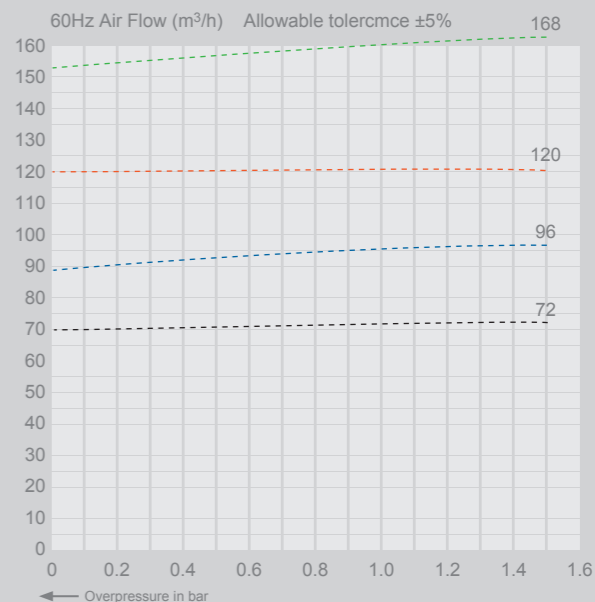
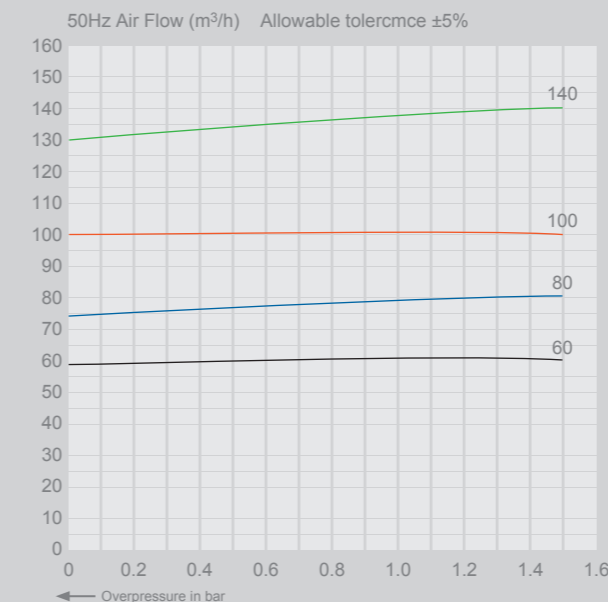
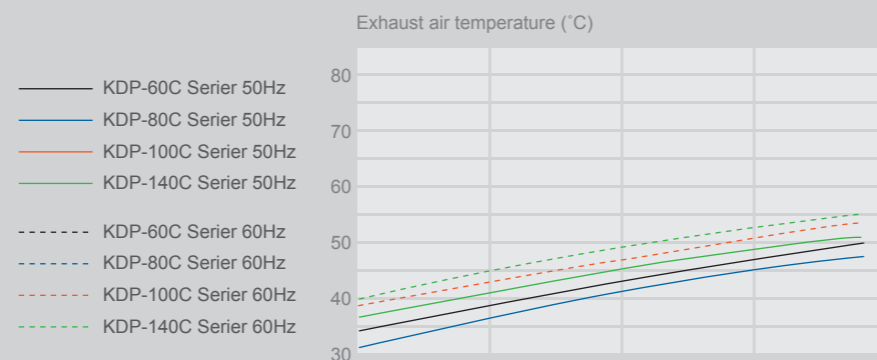


Model	a	b	b1	c	d2	e	e1	f	g	g1	g2	h	h1	h3	h4	i	B5/250 k	B5/250 k	k1	k2	km	kl	o	p	s	s1
KDP-60C	326	190	95	30	G1"	138	65	250	353	195	141	162	289	312	328	96	397	-	415	448	306	700.5	46	289	Ø12	M8
KDP-80C	326	190	95	30	G1"	138	65	250	353	195	141	162	289	312	328	96	397	-	415	448	306	703	46	289	Ø12	M8
KDP-100C	398	245	122.5	30	G1 1/2"	190	95	295	470	223	230	162	297	330	336	140	501	521	539	563	370	370	60	297	Ø12	M8
KDP-140C	398	245	122.5	30	G1 1/2"	190	95	295	470	223	230	162	297	330	336	140	501	521	539	563	408	408	60	297	Ø12	M8

規格

型號 Type	排氣量(m ³ /h) Air Flow		馬達功率(Kw) Motor Power		壓力 (bar) Pressure	噪音值[dB(A)] Noise Level	馬達轉速 (RPM ⁻¹)Speed		重量(kg) Weight	Motor Type
	50Hz	60Hz	50Hz	60Hz			50Hz	60Hz		
KDP-60C	60	72	3.0	3.6	1.5	72	1450	1740	69	B5/250
KDP-80C	80	96	4.0	4.8	1.5	74	1450	1740	77	B5/250
KDP-100C	100	120	5.5	6.6	1.5	76	1450	1740	127	B5/250/B5/300
KDP-140C	140	168	7.5	9.0	1.5	82	1450	1740	146	B5/250/B5/300

規格



KDP-25CV/40CV



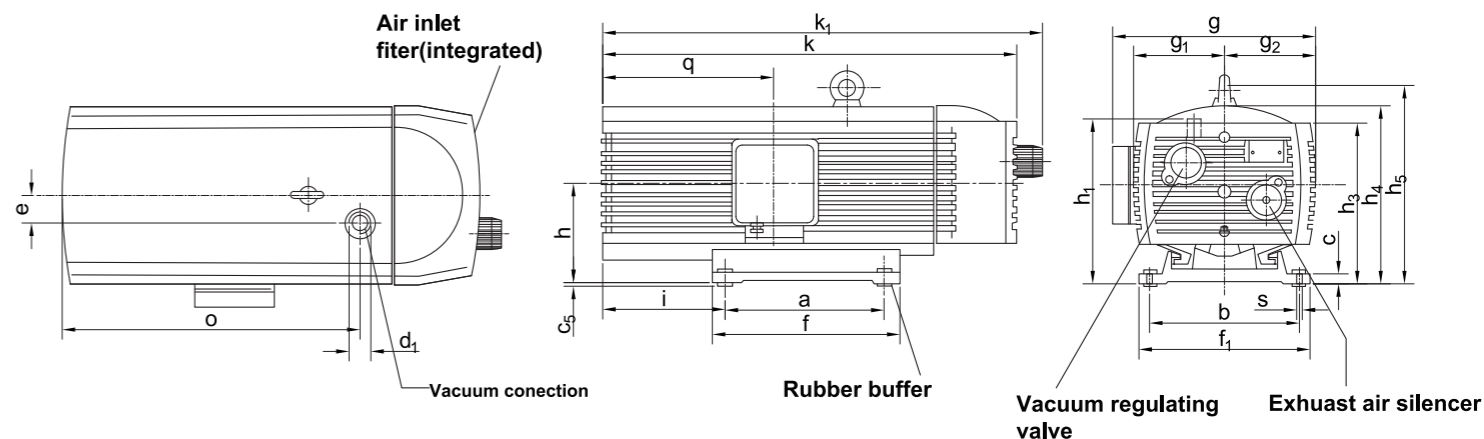
KDP- 25CV / 40CV

抽氣容量從25m³/h~48m³/h，真空/壓力可到達壓力為-0.6bar/0.6bar，提供吸吹兩用的功能，標準化的進排氣接口，容易安裝及操作，無油潤滑運行、低噪音、穩定性、經濟性、持久性、維護簡便。

應用

電子、半導體、木工、制藥、吸盤、搬運、包裝、印刷、環保、醫院。

尺寸

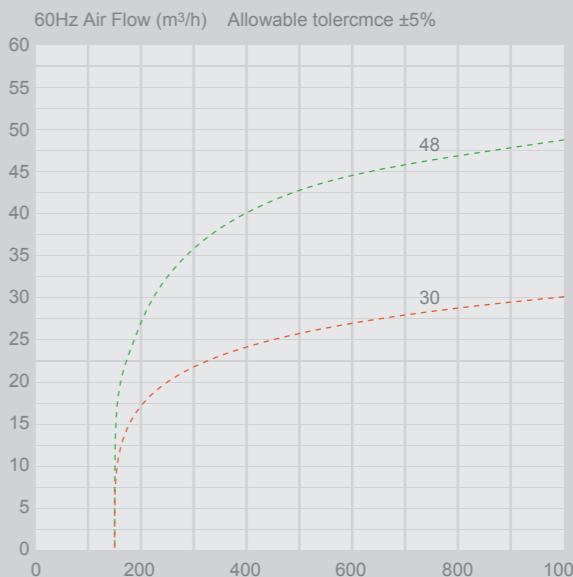
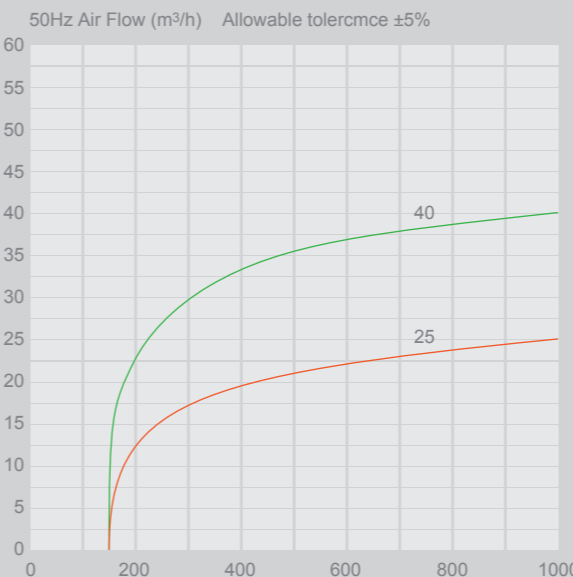
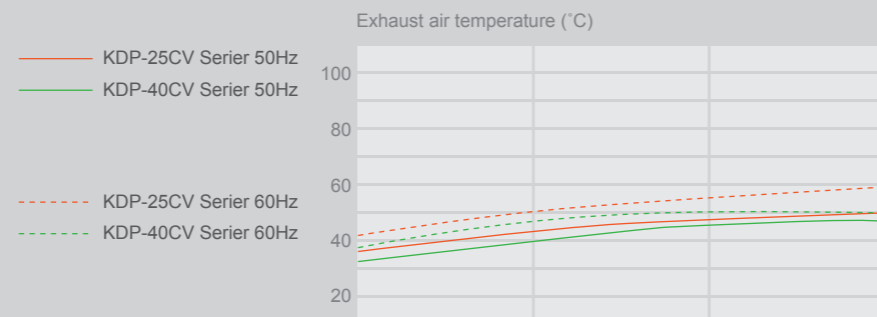


Model	a	b	c	c5	d1	d2	e	e1	f	f1	g	g1	g2	h	h1	h2	h3	h4	h5	i	k	k1	k2	o	o1	q	Øs
KDP-25CV	220	190	15	3	G3/4"	G3/4"	40	170	260	238	328	125	173	140	229	214	227	250	290	130	505	545	281.5	336.3	54.8	178	7
KDP-40CV	220	201	15	3	G3/4"	G3/4"	40	170	261	240	321	126	174	140.5	229	214	223.5	249	295	177.5	586	617	362	414	55	241	7

規格

型號 Type	排氣量(m ³ /h) Air Flow		馬達功率(Kw) Motor Power		真空度 (bar) Vacuum	壓力 (bar) Pressure	噪音值[dB(A)] Noise Level	馬達轉速(RPM ⁻¹) Speed		重量(kg) Weight
	50Hz	60Hz	50Hz	60Hz				50Hz	60Hz	
KDP-25CV	25	30	1.1	1.3	-0.6	+0.6	69	1420	1700	36
KDP-40CV	40	48	1.85	2.2	-0.6	+0.6	68	1420	1700	45

規格



KDP-60CV/80CV/100CV /140CV



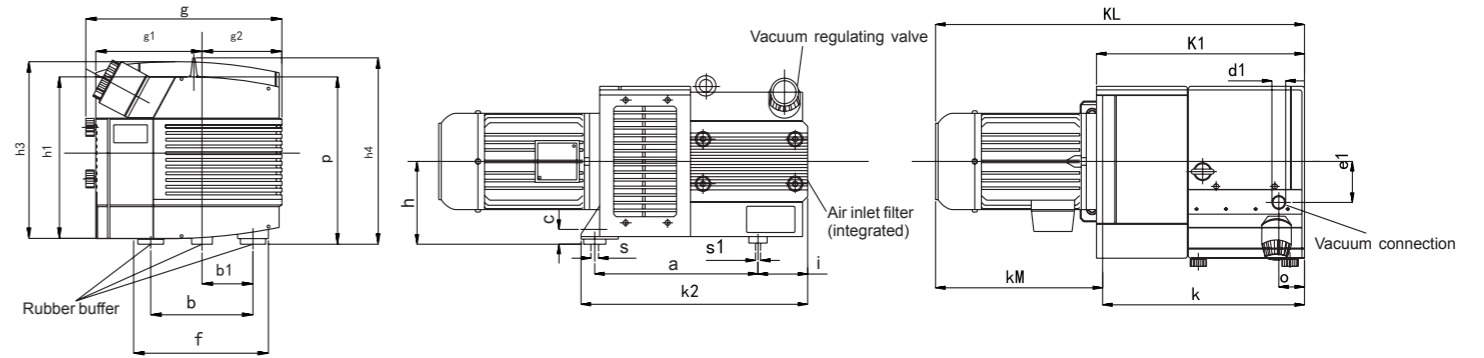
KDP- 60CV / 80CV / 100CV / 140CV

抽氣容量從60m³/h~168m³/h，真空/壓力可到達壓力為-0.6bar/0.6bar，提供吸吹兩用的功能，標準化的進排氣接口，容易安裝及操作，無油潤滑運行、低噪音、穩定性、經濟性、持久性、維護簡便。

應用

電子、半導體、木工、制藥、吸盤、搬運、包裝、印刷、環保、醫院。

尺寸

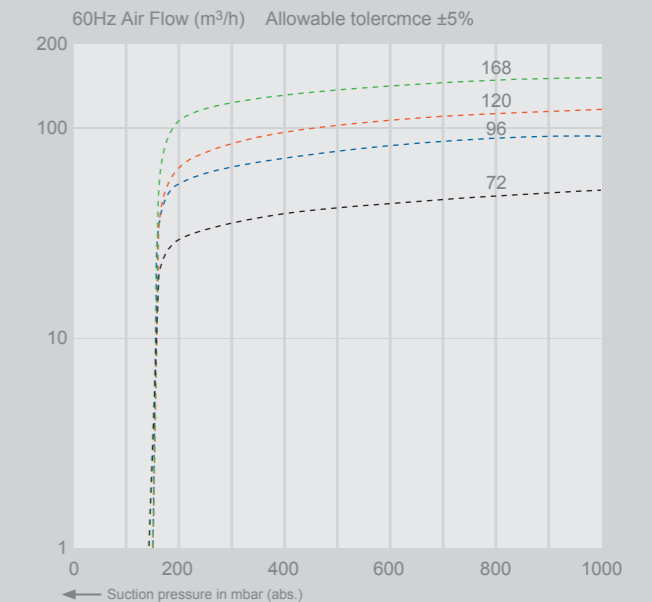
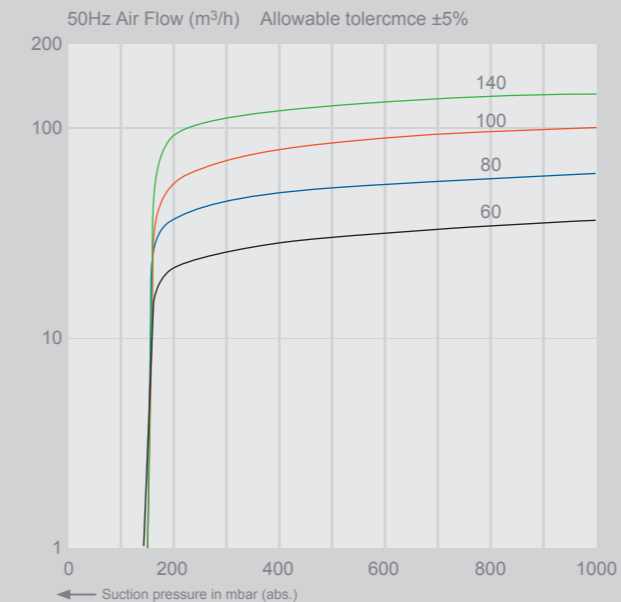
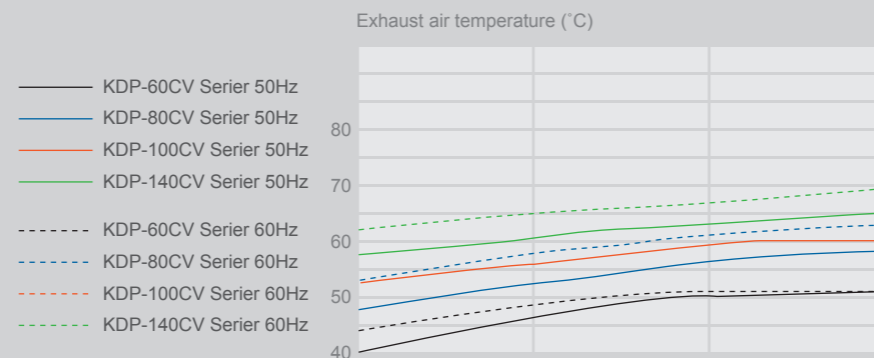


Model	a	b	b1	c	d1	d2	d3	e	e1	e2	f	g	g1	g2	h	h1	h3	h4	i	k	k1	k2	km	kl	o	p	s	s1
KDP-60CV	322	190	95	33	G1"	G1"	G3/4"	138	65	115	235	355	189	150	161	275	314	331	93.5	401	414	451	≤330	≤728.5	49.5	289	12	M8
KDP-80CV	322	190	95	33	G1"	G1"	G3/4"	138	65	115	235	355	189	150	161	275	314	331	93.5	401	414	451	≤330	≤731	49.5	289	12	M8
KDP-100CV	399.5	246	134	33	G1 1/2"	G1 1/2"	G1 1/4"	234	95	156.5	295	470	232.5	221.5	162	335	376	382	146.5	527.5	543	570	≤374	≤895	24	336	12	M8
KDP-140CV	399.5	246	134	33	G1 1/2"	G1 1/2"	G1 1/4"	234	95	156.5	295	470	232.5	221.5	162	335	376	382	146.5	527.5	543	570	≤398	≤925.5	24	336	12	M8

規格

型號 Type	排氣量(m ³ /h) Air Flow		馬達功率(Kw) Motor Power		真空度 (bar) Vacuum	壓力 (bar) Pressure	噪音值[dB(A)] Noise Level	馬達轉速 (RPM ⁻¹)Speed		重量(kg) Weight	Motor Type
	50Hz	60Hz	50Hz	60Hz				50Hz	60Hz		
KDP-60CV	60	72	3.0	3.6	-0.6	+0.6	75	1420	1710	74	B5/250
KDP-80CV	80	96	4.0	4.8	-0.6	+0.6	75	1420	1710	79	B5/250
KDP-100CV	100	120	5.5	6.6	-0.6	+0.6	77	1430	1720	129	B5/300
KDP-140CV	140	168	7.5	9.0	-0.6	+0.6	78	1430	1720	140	B5/300

規格





一流的服務和培訓，造就高質量的產品

負責任、可信賴、高效率，絕對物超所值！

全系列產品的備用零件

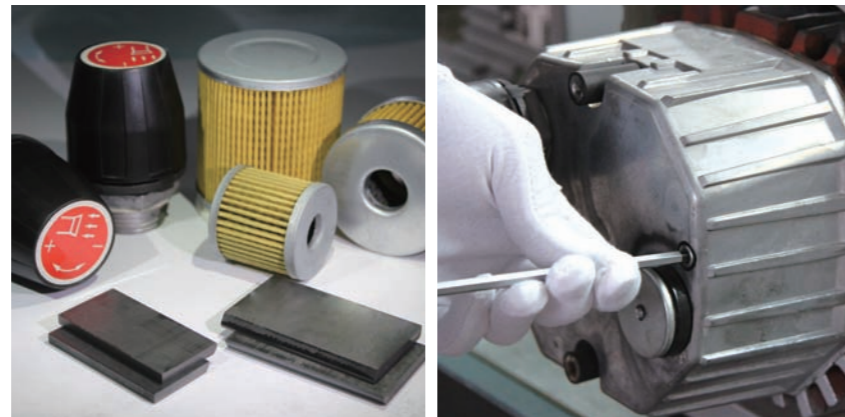
我們有充足的維修零配件在庫存品，即時快速的滿足客戶需求。

維修工廠

在我們的維修工廠裡，由原廠訓練的資深工程人員為您提供最細心、最規範的維修服務。

現場服務

在一般條件允許的情況下，我們專業服務人員在24小時內，可以到達客戶指定的生產現場，提供到場判定故障發生原因及提供有限制的現場維修服務。





KVAC

凱威科真空科技有限公司
K-VAC VACUUM TECHNOLOGY CO., LTD

深圳總部：

深圳市寶安區松崗鎮江邊第二工業區第二棟（金亨利科技園）
2nd Building, Jiangbian Second Industrial Park, Songgang Town, Baoan District, Shenzhen, China
TEL: 0755-27537366 FAX: 0755-27537799
E-MAIL: info@kvac.com.cn
<http://www.kvac.com.cn>

北京辦事處：

北京通州區馬駒橋鎮環科中路 17 號聯東 U 谷西區 30A 一層
30A Building, No. 17, HuanKeZhongLu, Scientific Industry Park, Jinqiao, Tongzhou District, Beijing City, China
TEL: 010-59771760 FAX: 010-59771763

蘇州分公司：

江蘇省蘇州市高新區嵩山路 223 號（蘇州航天電器對面）
223, Songshan Road, New District, Suzhou, China
TEL: 0512-66906771 FAX: 0512-66906773-616

台灣 凱威科真空科技股份有限公司：

新北市三重區重新路五段 609 巷 20 號 9 樓之 11（湯城園區）
9F-11, No. 20, Lane 609, Sec. 5, Chong Xin Rd., San Chong District,
New Taipei City
TEL: 886-2-2999-8998 FAX: 886-2-2999-9798
E-MAIL: kvac.tech@msa.hinet.net
<http://www.kvac.com.tw>

全國服務熱線：400-998-7556

